

tagliafuoco



resistenza e
protezione

ISOFIRE® L/STAR-LZ



NON SCHERZIAMO CON IL FUOCO

La sicurezza, quella vera, non può essere fatta soltanto di parole.

Quando è in gioco la vita delle persone non è proprio il caso di scherzare. Per questo, quando nel 1989 abbiamo deciso di entrare nel settore delle chiusure tagliafuoco, sapevamo che erano necessarie una completa assunzione di responsabilità e la preparazione di prodotti di elevato contenuto tecnico ed estetico.

Anni di ricerca sui materiali e sulle tecniche costruttive, un'accurata selezione dei collaboratori e dei partner, personale altamente qualificato, il nostro massimo impegno e grande collaborazione con i laboratori di certificazione, ci hanno permesso di offrire al mercato la più completa gamma di chiusure tagliafuoco ed acustiche in legno e vetro.

DON'T MESS AROUND WITH FIRE

Safety, in facts.

When we talk about safety of the people we do not play, never! Since 1989 we are manufacturers of fire doors always remembering our first principle: the result of a fully responsible engineering with the highest technical contents is a beautiful and safe door. We are always searching for new materials and manufacturing techniques, in a clear and open cooperation with the test houses, selecting the best partners and qualifying day by day our staff members. These are the reasons why now we can offer the largest range of timber and glazed fire and acoustic doors.

Cos'è ISOFIRE® L/STAR-LZ

Porta in legno tagliafuoco

Know how fuoco

Isofire® L/STAR-LZ è un sistema di porte in legno resistenti al fuoco nelle classi REI 30', REI 60' e REI 120' che possono essere realizzate ad una o due ante battenti o scorrevoli, con elementi laterali e soprauce fissi rettangolari o sagomati, cieche, con oblò oppure a massima vetratura.

Il sistema Isofire® L/STAR-LZ è certificato secondo la norma italiana UNI 9723 e secondo la nuova norma europea UNI EN 1634-1. Tutte le prove sono effettuate presso laboratori autorizzati e accreditati SINAL.

What is ISOFIRE® L/STAR-LZ

Fire rated timber doors

Know how fire

Isofire® L/STAR-LZ is a complete system of fire rated timber doors classified EI 30', EI 60' and EI 120'. The doors can be single or double leaf, swing or sliding, with side and transom panels, glazed or blind.

The system Isofire® L/STAR-LZ is tested according to the Italian Standard UNI 9723 and the new European Standard UNI EN 1634-1; all tests are performed at authorized laboratories with SINAL accreditation.





Hotel Cipriani (VE)

Di cosa hai bisogno?

Una luminosa porta a due ante vetrate con laterali e sopra luce vetrati, una particolare porta ad un'anta cieca con laterale vetrato, una porta a due ante vetrate all'interno di una boiserie esistente, una elegante porta a due ante cieche laccate pantografate: Isofire® L/STAR-LZ si adatta a tutte le esigenze garantendo le migliori performance di resistenza al fuoco.

What do you need?

Need light? Choose a large glazed door with side and transom panels. Need class? Choose an elegant laquered double door. Need a special door? Choose a single leaf hand painted door; with Isofire® L/STAR-LZ you will find your door, with the highest fire performance.



Scuola musicale Laives (BZ)

PORTE VERAMENTE SU MISURA

Tipologie e finiture

Chi sceglie Isofire® L/STAR-LZ sa di poter contare sulla massima versatilità in termini di configurazioni e finiture e sull'utilizzo di accessori che garantiscono la funzionalità richiesta. Isofire® L/STAR-LZ diventa parte integrante dell'ambiente in cui si trova adattandosi perfettamente alle esigenze del progettista.

CUSTOMIZED DOORS

Configuration and finishing

When you choose Isofire® L/STAR-LZ you will have the largest range of solutions, finishings and optionals you may need.

Isofire® L/STAR-LZ becomes a part of the bulding, in perfect attitude to the needs of your project.



Hotel Cipriani (VE)



Villa Rosa (BS)



Palazzo Strozzi (FI)



Intesa (MI)



San Clemente Palace (VE)



Palazzo Ruzzini (VE)

HOTEL

Fuoco e rumore, fuori dalla porta

Le porte di ingresso delle camere di albergo devono essere belle, solide e funzionali, devono resistere al fuoco e garantire la giusta privacy al cliente: Isofire® L/STAR-LZ si esprime al massimo livello su tutta la linea.

HOTELS

Fire and noise, outside the door

The entry door of an hotel room must be beautiful, strong and functional, it resists to fire and reduces the noise to grant the privacy of the guest: Isofire® L/STAR-LZ gives the highest performances at every point.



San Clemente Palace (VE)



Hotel Cipriani (VE)

HOTEL HOTELS



Intesa (MI)



BHR Quinto (TV)



COMUNITÀ

Sicurezza e funzionalità anche con telaio metallico

Musei, Uffici, Scuole, Ospedali, ogni ambiente ha bisogno della sua porta, Isofire® L/STAR-LZ è appositamente studiata e realizzata per garantire il miglior risultato. Inoltre con la speciale linea LM/STAR è possibile avere porte ad una e due ante con telaio in acciaio ed anta in legno.

PUBLIC BUILDINGS

Safety and function

Museums, Offices, Schools, Hospitals, every site needs its door, Isofire® L/STAR-LZ with a specific project and installation to grant the best result. With the special line LM/STAR you can find doors with timber leaves on a steel frame.



COMUNITÀ PUBLIC BUILDINGS





ISOFIRE® RM30' 31 dB

Porta in legno | *Wooden door*

L'innovativa porta a totale raso muro lato corridoio ISOFIRE® RM EI 30' ad un'anta cieca installata su parete in cartongesso e con abbattimento acustico, certificato secondo la norma ISO 140/3, pari a 31 dB.

RM (Raso Muro) presenta il telaio in alluminio completamente invisibile e l'anta totalmente a filo con la parete, mentre **FM (Filo Muro)** presenta l'anta in legno allineata al coprifilo di spessore 20 mm, oppure alla boiserie di rivestimento delle pareti.

The innovative corridor-side totally wall-flush ISOFIRE® RM EI 30' door with one blank wing installed in plasterboard wall and acoustic abatement equal to 31 dB, certified in accordance with ISO 140/3 standards.

RM (wall-flush) has a totally invisible aluminum frame and the wing totally flush with the wall. FM (wall-aligned) has a wooden wing aligned with the 20 mm thick trim or with the wainscoting that covers the walls.



ARCHITETTURA

ISOFIRE® FM30' 33 dB

Un nuovo design resistente al fuoco

La nuovissima porta a filo lato corridoio ISOFIRE® FM EI 30' ad un'anta cieca installata su parete in cartongesso e con abbattimento acustico, certificato secondo la norma ISO 140/3, pari a 33 dB.

ARCHITECTURE

ISOFIRE® FM30' 33 dB

Versione inglese *versione inglese*

The brand new corridor-side wall-aligned ISOFIRE® FM EI 30' door with one blank wing installed in plasterboard wall and acoustic abatement equal to 33 dB, certified in accordance with ISO 140/3 standards.





ISO FIRE® L/STAR-LZ Mod. TM18 L2R
Rovere precomposto



ISO FIRE® L/STAR-LZ Mod. TM17 L2R
Rovere Wengè



ISO FIRE® L/STAR-LZ Mod. TM11 7R
Noce Nazionale Tinto



ISO FIRE® L/STAR-LZ Mod. JCZ10 52R
Laccato Incisione

MODELLI

Legno, tutto quello che vuoi...

Le porte Isofire® L/STAR-LZ garantiscono le proprie performance in base a come sono fatte, la finitura superficiale può essere personalizzata a piacere.

FINISHES

Wood, everything you want...

The doors Isofire® L/STAR-LZ grant their performance only because of their construction, the surface finishing can be customized how you want.

Stile e sicurezza

Le porte Isofire® L/STAR-LZ si adattano a qualsiasi tipo di arredamento e stile, assicurando protezione e sicurezza

Stytle and safety

The doors Isofire L/STAR-LZ perfectly combine with every location, granting protection and safety.



ISO FIRE® L/STAR-LZ Mod. TM22 AR
Zebrano Giallo



ISO FIRE® L/STAR-LZ Mod. PTDE P301
Laccata Decorata



ISO FIRE® L/STAR-LZ Mod. JN15 5R
Faggio



ISO FIRE® L/STAR-LZ Mod. JN06 2R
Cilegio Intarsiato



ISO FIRE® L/STAR-LZ Mod. TM06 L4
Cilegio

ISO FIRE® L/STAR-LZ Mod. TM07 AR
Frassino Sbiancato



ISO FIRE® L/STAR-LZ Mod. JN08 1R
Mogano Intarsiato

Isofire® L/STAR-LZ, tutto quello che ti serve!

Resistenza al fuoco, abbattimento acustico, tante tipologie, finiture, accessori, supporto alla progettazione, gestione del cantiere, installazione, certificazione...



ISO FIRE® L/STAR-LZ Mod. JN06 3R
Cilegio Intarsiato

Isofire® L/STAR-LZ, all you need!

Fire resistance, sound proofing, many configurations, finishings, optionals, support in project, job sites management, installation, certification...



ISO FIRE® L/STAR-LZ Mod. JN06 ZR
Cilegio Intarsiato



ISO FIRE® L/STAR-LZ Mod. TM01 A
Noce Tanganika Tinto

FINITURE e ACCESSORI

Colori e accessori per personalizzare la tua porta, inserirla nel contesto architettonico senza dimenticare l'uso a cui è destinata, avendo sempre la certezza della performance.

FINISHES and OPTIONAL

Colours and optionals to create your door, put it into the architectural contest never forgetting its use and always granting the performance.



TOUCH BAR
Maniglione antipanico



SERIE 59600
Maniglione antipanico



Chiodiporta GSR, incontro elettrico e maniglia in ottone.





Capitello C31



Capitello C33



Capitello C34



Capitello C35



Capitello C37



Capitello C38

CAPITELLI

Possiamo arricchire l'aspetto della porta di ingresso utilizzando coprifilo e capitelli sagomati da scegliere in una ampia gamma.

CAPITALS

A beautiful door can also have capitals and special trims, here you have a large range to choose.

DATI TECNICI TECHNICAL DATA

LEGENDA / KEY:

- di serie / standard
- su richiesta / optional
- decl.: su richiesta (declassamento porta L/STAR-LZ 60) / decl.: optional (declassamento from L/STAR-LZ 60 only changing glasses)
- tel.50: su richiesta (disponibile solo con telaio sp. 50 mm.) / tel.50: optional (only with frame 50 mm. thick)
- NC non classificata / not classified
- ✗ non disponibile / not applicable

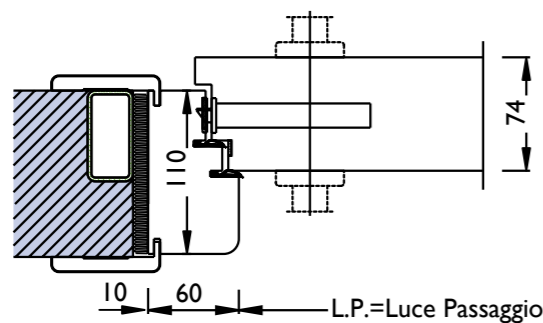
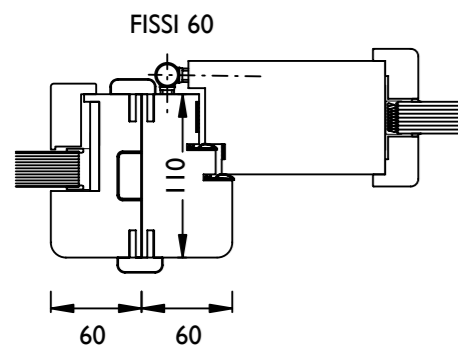
NOTA / NOTES: ** per porta a due ante telaio sp. 50 / ** for double doors frame 50 mm. thick

	L/STAR 60'	L/STAR 120'	LM/STAR 30'	LM/STAR 60'	L/S 60'	LZ 30'	LZ 60'	FM 30'	RM 30'
Spessore anta / telaio / muro min. Thickness leaf / frame / min. wall	74/60 108	88/90 120	60/40 100	70/40 100	80/40 100	56/40** 108	58/60 110	58/57 110	58/N/A N/A
Abbattimento acustico Soundproofing rate	40 dB ●	43 dB ●	28 dB ●	28 dB ●	NC	35 dB ●	35 dB ●	33 dB ●	31 dB ●
Un'anta Single leaf	○	○	○	○	○	○	○	○	○
Due ante Double leaf	○	○	○	○	○	○	○	✗	✗
Oblò rettangolare/circolare Small glazing rect/circ	●	●	●	●	●	● decl.	●	✗	✗
Massima vetratura Max glazing	●	●	✗	✗	●	● decl.	●	✗	✗
Laterali vetriati Side panels	●	●	✗	✗	✗	● decl.	✗	✗	✗
Sopraluce vetriati Transom panels	●	●	✗	✗	✗	● decl.	✗	✗	✗
Maniglioni antipanico esterni Panic Device External	✗	✗	●	✗	✗	●	✗	✗	✗
Maniglioni antipanico aste incassate Panic Device Concealed	●	●	✗	●	✗	✗	●	✗	✗
Chiudiporta aerei Door closer	●	●	●	●	✗	●	●	●	✗
Chiudiporta incassati Concealed Door closer	●	✗	✗	✗	✗	●	●	●	○
Cerniere con molla Spring hinges	●	✗	✗	✗	✗	● tel. 50	✗	✗	✗





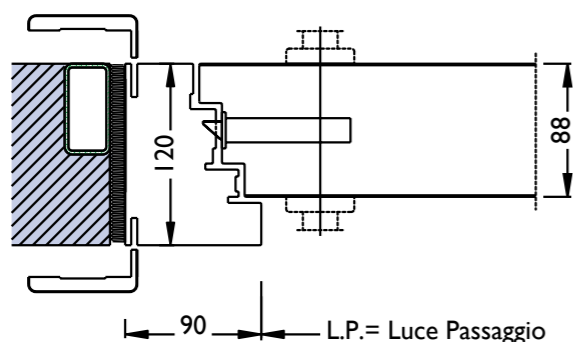
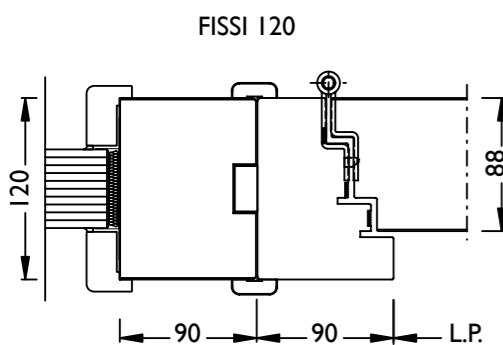
NODI TECNICI DRAWINGS



VERSIONE
L/STAR 60'

- R** Resistenza / Fire rated
60'
- A** Abbattimento
Acoustic perf.
40,0 dB

Sezione A / Horizontal view



VERSIONE
L/STAR 120'

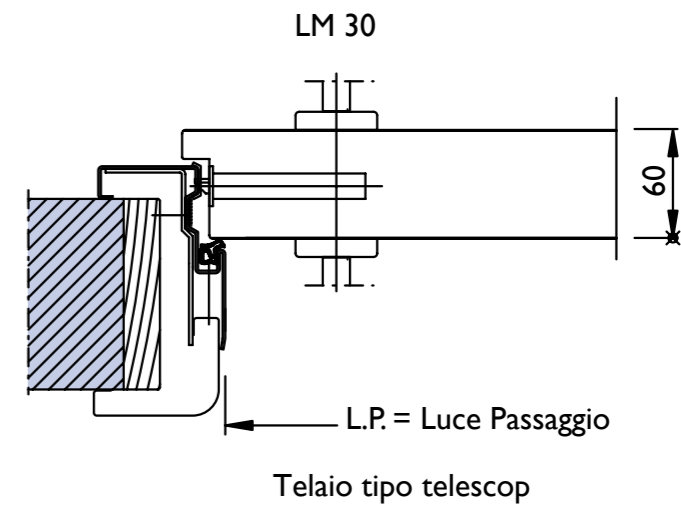
- R** Resistenza / Fire rated
120'
- A** Abbattimento
Acoustic perf.
43,0 dB

Sezione A / Horizontal view

VERSIONE
L/M 30'

- R** Resistenza / Fire rated
30'
- A** Abbattimento
Acoustic perf.
28,0 dB

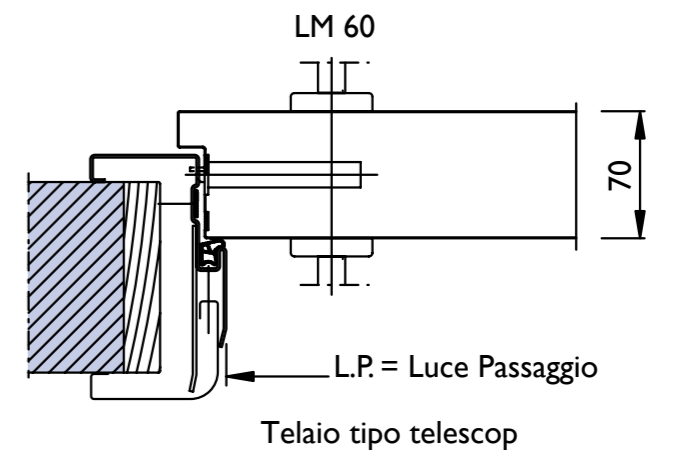
Sezione A / Horizontal view



VERSIONE
L/M 60'

- R** Resistenza / Fire rated
0'
- A** Abbattimento
Acoustic perf.
28,0 dB

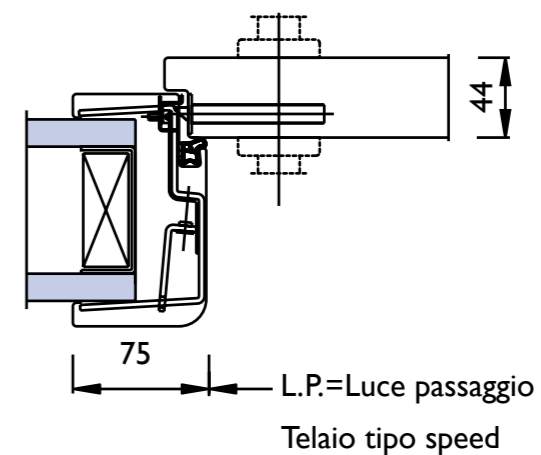
Sezione A / Horizontal view

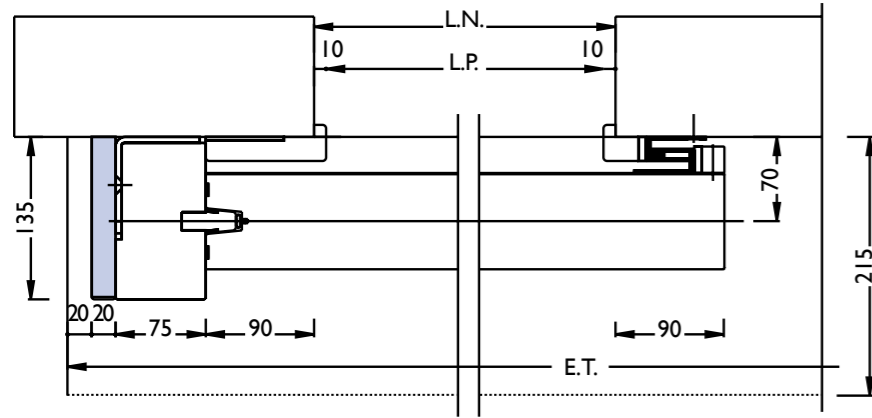


VERSIONE
WM

- R** Resistenza / Fire rated
0'
- A** Abbattimento
Acoustic perf.
N.C.

Sezione A / Horizontal view





VERSIONE
L/S 60'

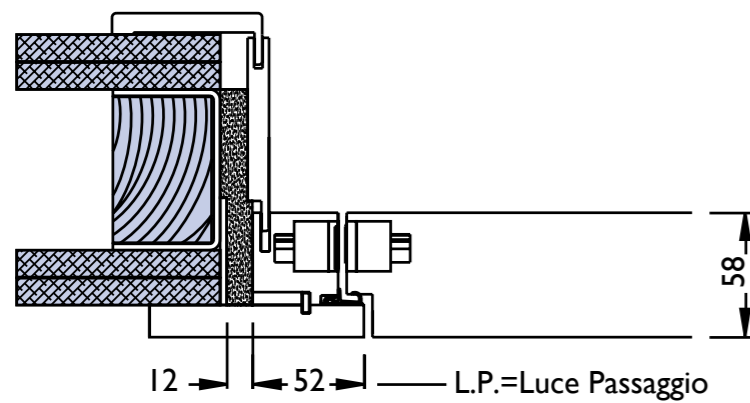
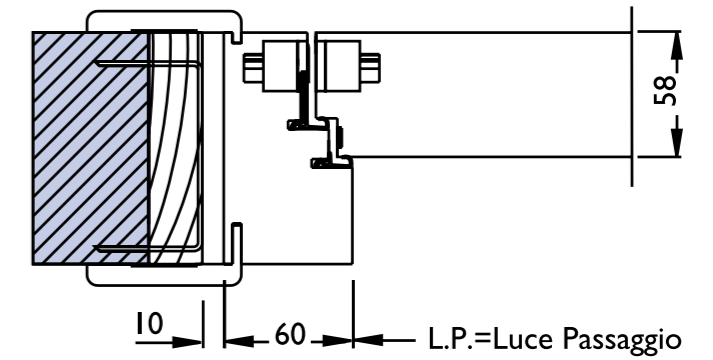
R Resistenza / Fire rated	60'
A Abbattimento Acoustic perf.	N.C.

Sezione A / Horizontal view

VERSIONE
LZ 60'

R Resistenza / Fire rated	60'
A Abbattimento Acoustic perf.	35,0 dB

Sezione A / Horizontal view



VERSIONE
FM 30'

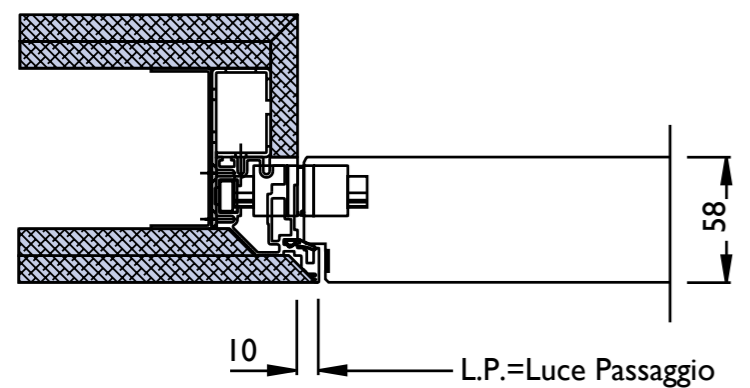
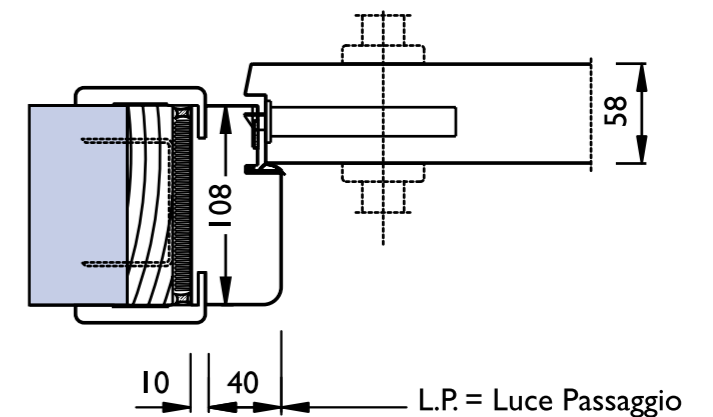
R Resistenza / Fire rated	30'
A Abbattimento Acoustic perf.	31,0 dB

Sezione A / Horizontal view

VERSIONE
LZ 30'

R Resistenza / Fire rated	30'
A Abbattimento Acoustic perf.	35,0 dB

Sezione A / Horizontal view



VERSIONE
RM 30'

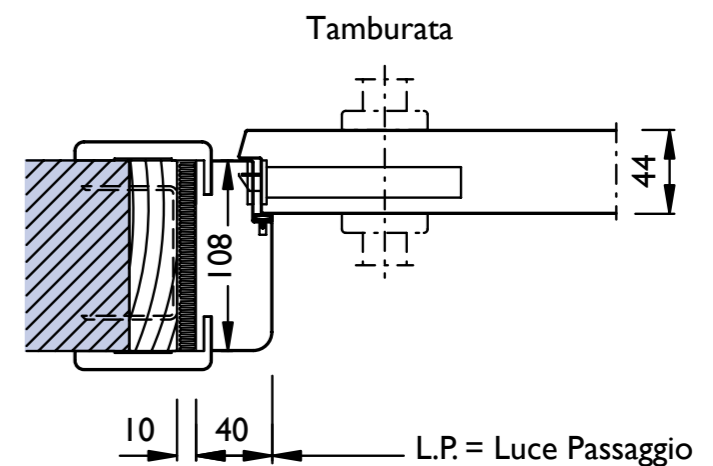
R Resistenza / Fire rated	30'
A Abbattimento Acoustic perf.	31,0 dB

Sezione A / Horizontal view

VERSIONE
TAMBURATA

R Resistenza / Fire rated	0'
A Abbattimento Acoustic perf.	N.C.

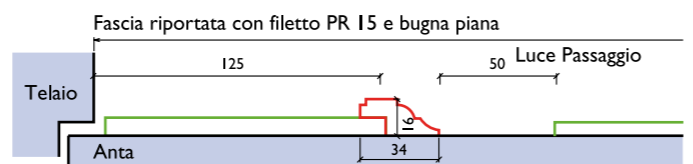
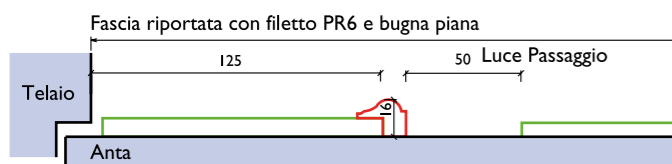
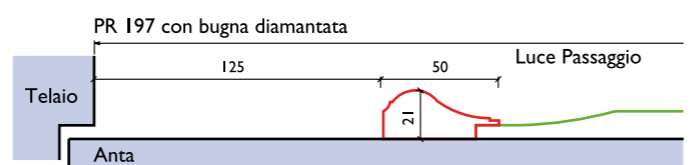
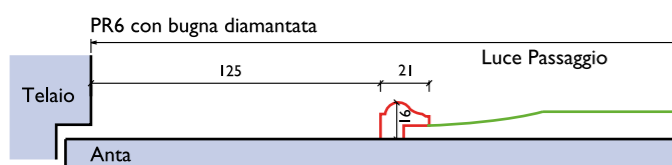
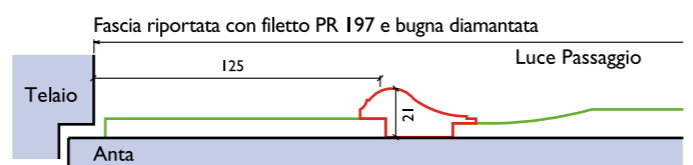
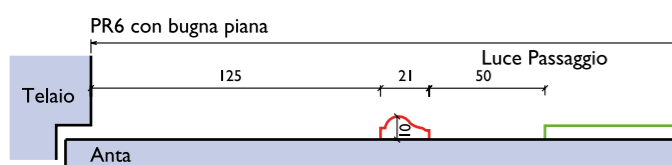
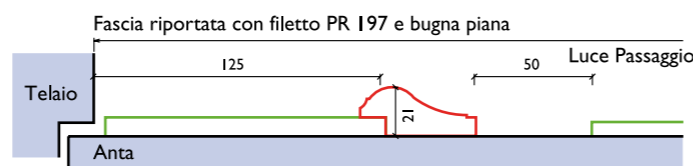
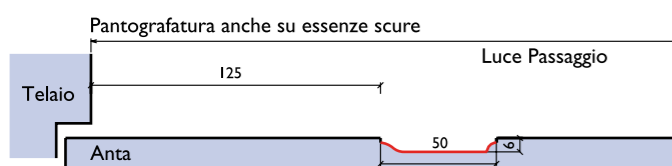
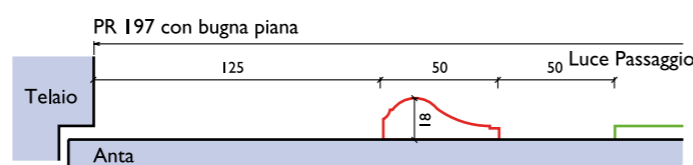
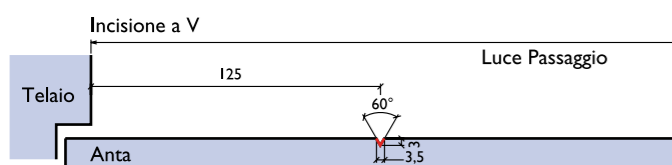
Sezione A / Horizontal view





CERTIFICAZIONI TEST REPORTS

DECORAZIONI DECORATIONS



CERTIFICAZIONI UNI 9723

Denominazione commerciale Product	REI FR	Certificato Test Report	Tipologia Door Type
L/STAR INC.EL. SU C.G. (Un'anta / Single leaf)	30	CNR ITL 47/3/00 RF 434	Porta ad un'anta cieca su supporto leggero in cartongesso Single leaf hung on Gypsumboard wall
ISOFIRE L/STAR 2A (Due ante / Double leaf)	30	CNR ITL 47/1/00 RF 432	Porta a due ante cieche Double leaf, blind
ISOFIRE/LC+SC (Un'anta / Single leaf)	60	CSI 0365 RF	Porta ad un'anta cieca con sopraluce fisso cieco Single leaf with blind transom
ISOFIRE/LC.2A+SV (Due ante / Double leaf)	60	CNR ITL 56/1/92 RF 371	Porta a due ante cieche con sopraluce fisso vetrato Double leaf with glazed transom
ISOFIRE L/STAR 2A Ob (Due ante / Double leaf)	60	CNR IVALSA 15/1/2003 RF 440	Porta a due ante con oblò Double leaf, small glazing
ISOFIRE L/STAR 2A V (Due ante / Double leaf)	60	CNR IVALSA 06/01/2004 RF 443	Porta a due ante vetrate Double leaf, glazed
ISOFIRE L/STAR-LZ 2AV+LV+SV (Due ante / Double leaf)	60	CNR IVALSA 11/1/2005 RF 445	Porta a due ante vetrate con laterale e sopraluce vetrato Double leaf, glazed, with glazed transom and glazed side panel
ISOFIRE/L.S CV (Due ante / Double leaf)	60	CNR ITL 40/1/97 RF 415	Scorrevole a due ante di cui una cieca ed una vetrata Double sliding door, one leaf blind - one leaf glazed
ISOFIRE L/STAR 2AV+LV+SV (Due ante / Double leaf)	120	CNR ITL 48/1/95 RF 339	Porta a due ante, una cieca ed una vetrata con laterale e sopraluce vetrati Double leaf, glazed, with glazed transom and glazed side panel
ISOFIRE L/STAR 2AV (Due ante / Double leaf)	120	CNR ITL 73/4/98 RF 428	Porta a due ante vetrate Double leaf, glazed
ISOFIRE L/STAR 2A Ob (Due ante / Double leaf)	120	CNR ITL 73/3/98 RF 427	Porta a due ante con specchiature vetrate Double leaf, small glazing
ISOFIRE L/M 30 (Due ante / Double leaf)	30	CNR ITL 73/1/98 RF 423	Porta a due ante con specchiature vetrate su cartongesso Double leaf, small glazing on gypsumboard wall
ISOFIRE L/M 60 (Due ante / Double leaf)	60	CNR ITL 47/5/2000 RF 437	Porta a due ante con specchiature vetrate su cartongesso Double leaf, small glazing on gypsumboard wall

CERTIFICAZIONI UNI EN 1634-1

ISOFIRE LZ 30' 35dB (Un'anta / Single leaf)	30	LAPI 2008	Porta ad un'anta cieca Single door, blind
ISOFIRE LZ 60' (Un'anta / Single leaf)	60	LAPI 2009	Porta ad un'anta cieca Single door, blind
ISOFIRE LZ 60' (Due ante / Double leaf)	60	LAPI 2009	Porta due ante con oblò Double door, with small glazing
ISOFIRE RM 30' (Un'anta / Single leaf)	30	LAPI 2008	Porta ad un'anta a Raso Muro su cartongesso Single leaf, wall flush door, blind, hung on gypsumboard wall
ISOFIRE FM 30' (Un'anta / Single leaf)	30	LAPI 2008	Porta ad un'anta a filo Single leaf, corridor side flush door, blind



Costruzioni Tecnologiche SpA

Via Fornaci, 26
I - 38062 Arco (TN)
Tel. +39 0464 588111
Fax +39 0464 588222
mail@sancoct.com
www.sancoct.com