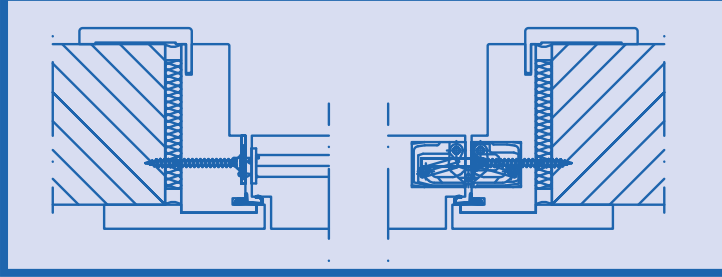


FM 30 - 33dB

1 ANTA - CIECA
1 LEAF - BLIND



MATERIALI IN DOTAZIONE

Materials supplied | Matériaux fournis

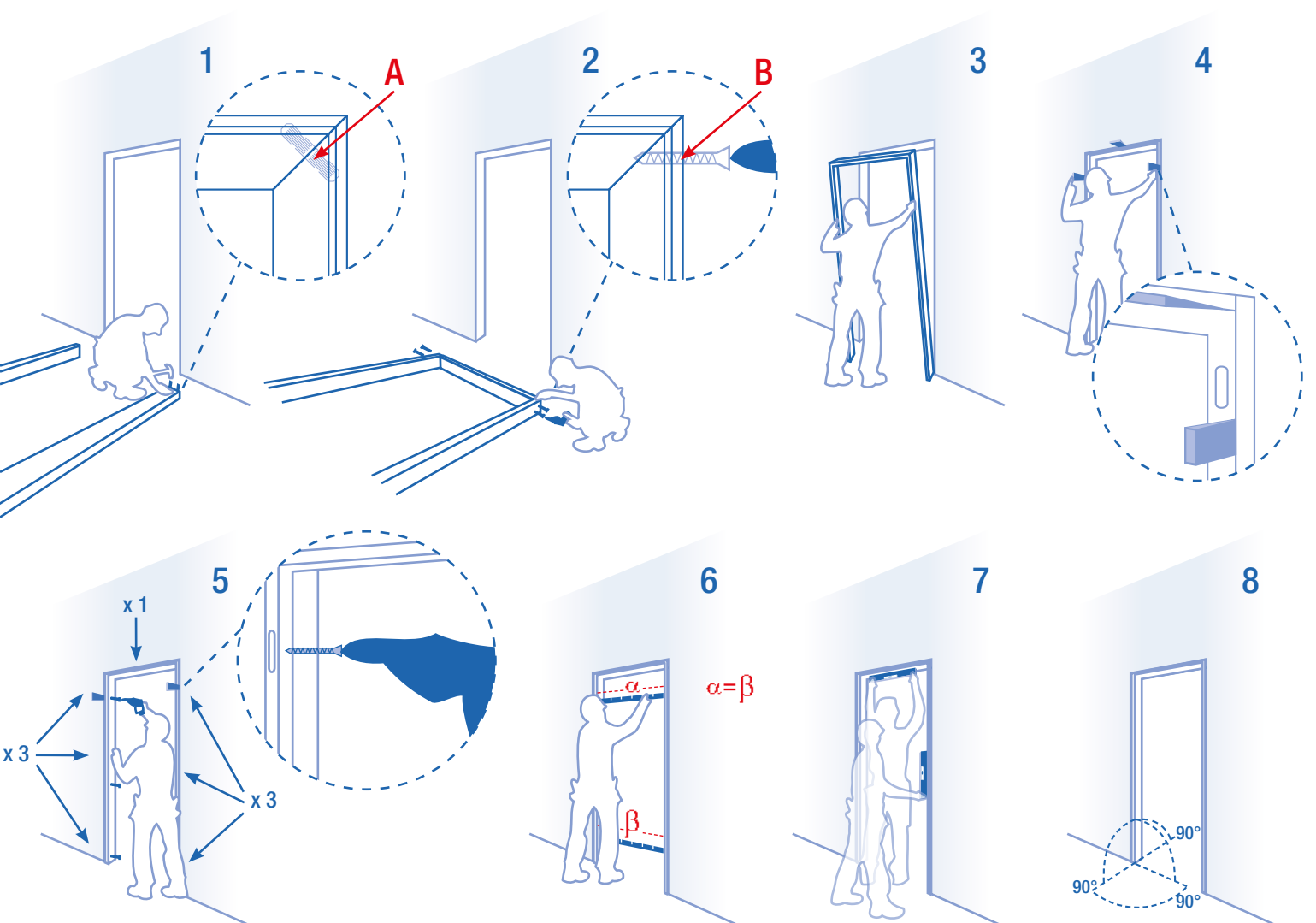
A 4 x  Ø 8 mm

B 4 x  5x60 mm

C 1 x  20x1.4 mm

Leggere i documenti commessa

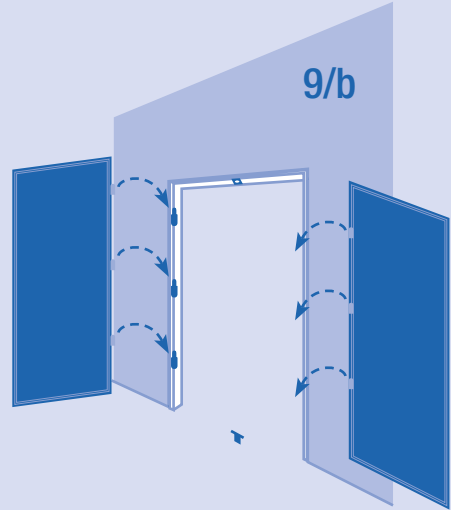
Read the contract documents | Lire les documents contractuels



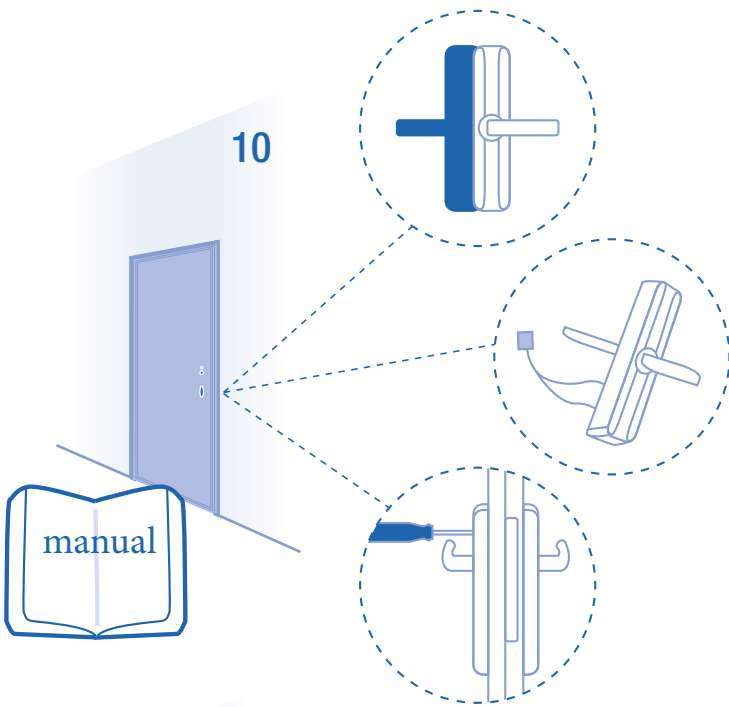


9

Opzional:
2 ante
2 leaves
2 vantaux

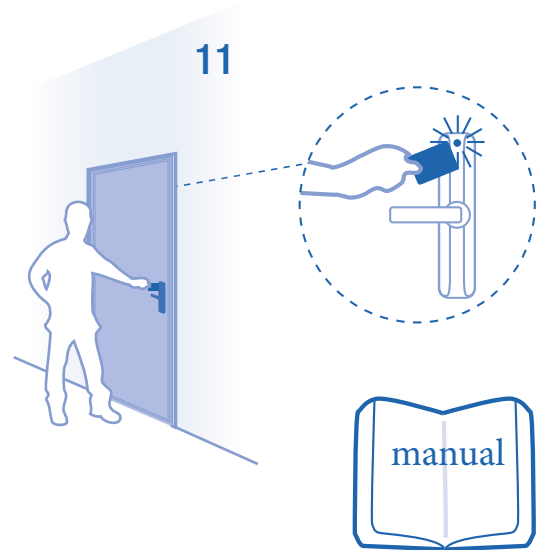


9/b



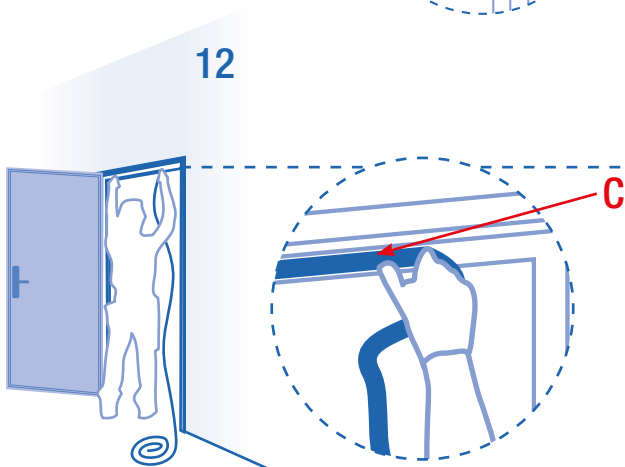
10

manual



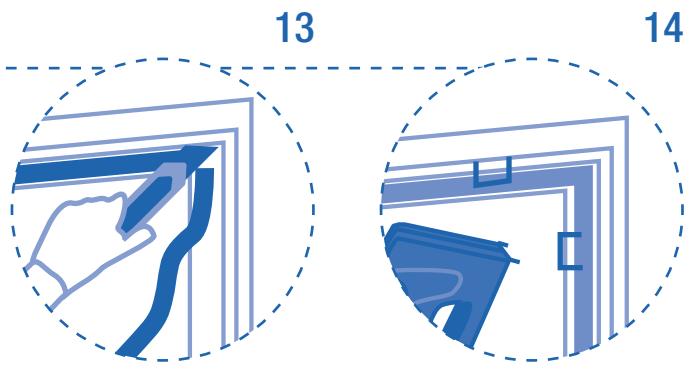
11

manual



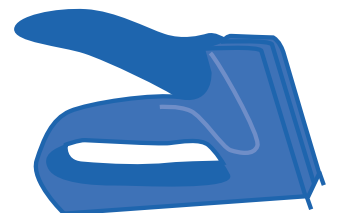
12

manual



13

14



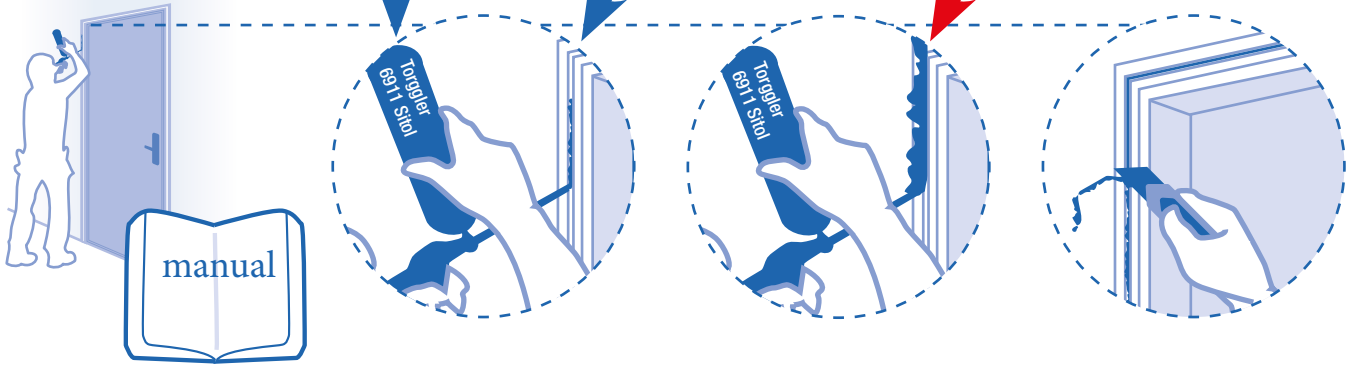
Torggler 6911 Sitol o equivalente
or equivalent
ou l'équivalent

15

OK

NO

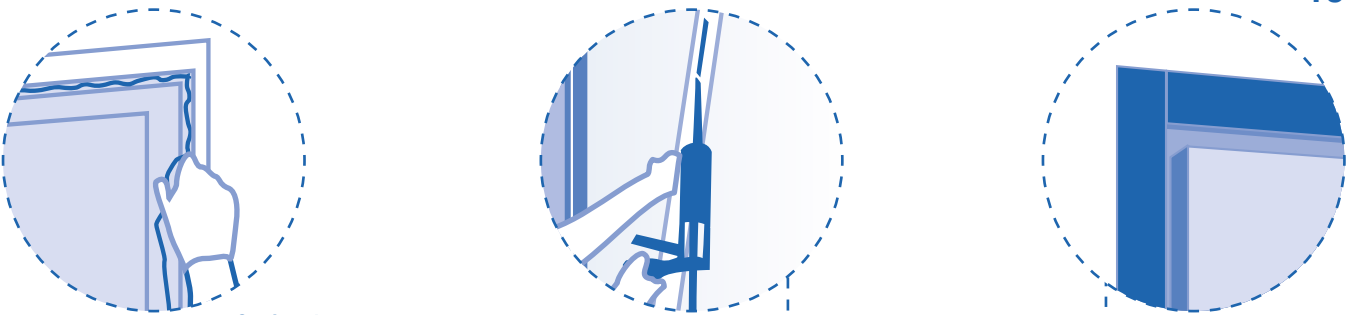
16



17

18

19

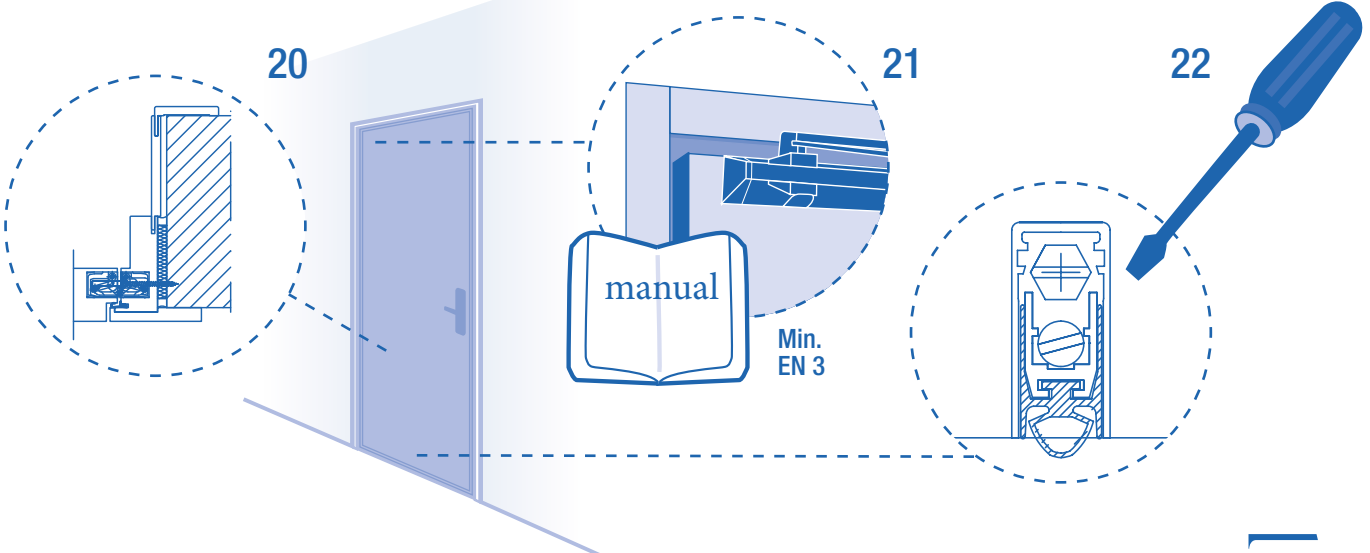


Opzional:
Stucco CFG art. V020
per Acustica
Stucco CFG art. V020
for Acoustic
Stuc CFG art. V020
pour l'Acoustique

20

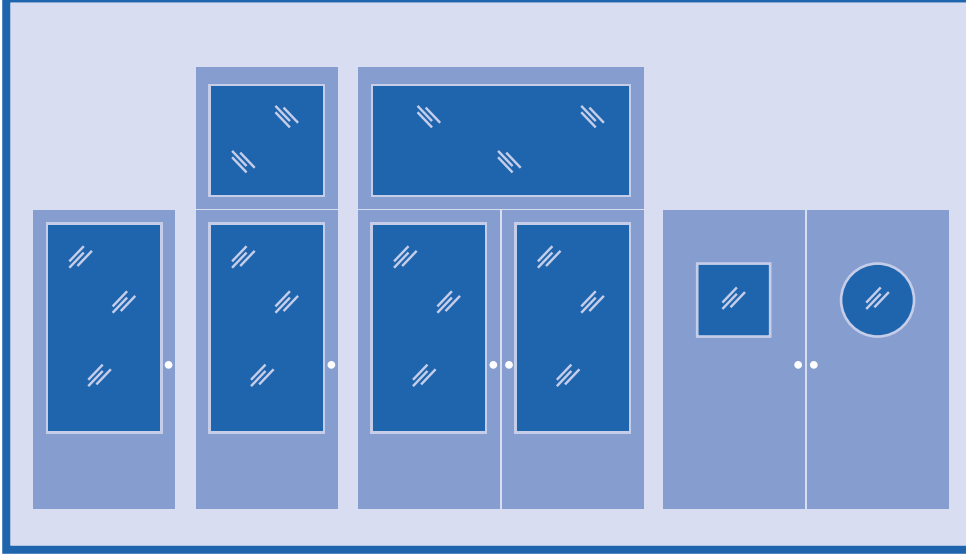
21

22



OPZIONE VETRATURA

OPTION VITRAGE | OPTION GLAZING

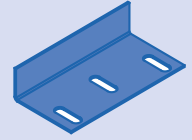


MATERIALI IN DOTAZIONE

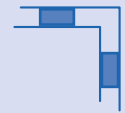
Materials supplied

Matériaux fournis

D



E



F



G

