



Progetta, proteggi

Soluzioni **Tagliafuoco**
in legno e vetro



ISOFIREWOOD®

www.sancoct.com

NON SCHERZIAMO CON IL FUOCO.

La sicurezza, quella vera, non può essere fatta soltanto di parole.

Quando è in gioco la vita delle persone non è proprio il caso di scherzare. Per questo, quando nel 1989 abbiamo deciso di entrare nel settore delle chiusure tagliafuoco, sapevamo che erano necessarie una completa assunzione di responsabilità e la preparazione di prodotti di elevato contenuto tecnico ed estetico.

Anni di ricerca sui materiali e sulle tecniche costruttive, un'accurata selezione dei collaboratori e dei partner, personale altamente qualificato, il nostro massimo impegno e grande collaborazione con i laboratori di certificazione, ci hanno permesso di offrire al mercato la più completa gamma di chiusure tagliafuoco ed acustiche in legno e vetro.

DON'T MESS AROUND WITH FIRE.

Safety, in facts.

When we talk about safety of the people we do not play, never! Since 1989 we are manufacturers of fire doors always remembering our first principle: the result of a fully responsible engineering with the highest technical contents is a beautiful and safe door.

We are always searching for new materials and manufacturing techniques, in a clear and open cooperation with the test houses, selecting the best partners and qualifying day by day our staff members. These are the reasons why now we can offer the largest range of timber and glazed fire and acoustic doors.

NE TRICHONS PAS AVEC LE FEU.

Sécurité, des faits.

Quand nous parlons de la sécurité des personnes nous ne jouons jamais! Depuis 1989 nous fabriquons de portes anti-incendie en nous rappelant toujours notre premier principe:

Le résultat d'une ingénierie entièrement responsable avec un contenu technique le plus qualitatif pour obtenir belle porte et sûre.

Nous cherchons toujours de nouveaux matériaux et des techniques industrielles, en coopération claire et ouverte avec les organismes de contrôle et de test, choisissant les meilleurs partenaires et qualifiant jour après jour notre personnel.

Toutes ces raisons nous permettent d'offrir la plus grande gamme de porte en bois et vitrée standard et sur mesure coupe feu et acoustique, mais aussi des cloisons vitrée coupe feu et acoustique.

LEGENDA

	Resistenza al fuoco EI 30' Fire resistance EI 30' Resistance au feu EI 30'		Resistenza al fuoco EI 120' Fire resistance EI 120' Resistance au feu EI 120'		Porta con abbattimento acustico Acoustic door Porte isophonique
	Resistenza al fuoco 60 minuti Fire resistance EI 60' Resistance au feu EI 60'		Porta cieca Blind door Porte pleine		Porta tamburata NFR door Porte interieure
	Resistenza al fuoco 90 minuti Fire resistance EI 90' Resistance au feu EI 90'		Porta vetrata Glazed door Porte vitrée		

PROGETTARE, PROVARE AL FUOCO, CERTIFICARE.

Norma italiana e norma europea verso la marcatura CE.

Dal 05 Gennaio 2005 anche in Italia è possibile eseguire prove ufficiali secondo la norma Europea UNI EN 1634-1. Sono ancora validi i certificati eseguiti secondo la norma Italiana UNI 9723:1990/A1:1996. Dal 2005 ogni nostro nuovo prodotto è stata progettato, provato al fuoco e certificato secondo la norma Europea, il primo passo verso la futura marcatura CE. Ogni prototipo viene testato sulla bocca di una fornace dotata di almeno nove bruciatori che portano la temperatura interna a oltre 900°C in pochi minuti: la classe di resistenza al fuoco (REI o EI) espressa in minuti evidenzia il tempo durante il quale la porta ha impedito il passaggio delle fiamme ed ha garantito, sulla faccia non esposta, una temperatura inferiore a 140°C. A breve sarà possibile iniziare a marcare CE le porte tagliafuoco secondo la norma EN16034. San.Co si farà trovare pronta. Le prove che determinano l'abbattimento acustico delle porte sono eseguite presso laboratori abilitati; i test sono eseguiti secondo le norme EN ISO 140-3 e EN ISO 717-1 per ottenere la classificazione Rw oppure secondo la norma ASTM 90 per ottenere la classificazione STC.

ENGINEERING, FIRE TESTING, TEST REPORTING.

Italian and european standard to CE marking.

Since January 05, 2005 fire testing is possible, also in Italy, according to the European standard UNI EN 1634-1. Products certified according to the Italian standard UNI 9723:1990/A1:1996 are still valid.

Since 2005 each of our new products is engineered, fire tested and certified according to the European standard, the first step to CE marking.

Every prototype is tested on a furnace with at least nine fire burners increasing the inner temperature at more than 900°C in a few minutes:

the fire resistance class (REI or EI) expressed in minutes states how long the fire did not pass through the door, with a maximum temperature of 140°C on the unexposed face.

Very soon will be possible to CE Mark the fire doors according to EN16034. San.Co will be ready.

Sound proofing test according to EN ISO 140-3 and EN ISO 717-1 (Rw index) or ASTM 90 (STC index).

INGÉNIERIE, TEST DE FEU, NORMES.

Norme italiana e europea à inscription de CE.

Depuis le 05 Janvier 2005 le test de feu est possible selon la norme européenne UNI EN 1634-1, et depuis le 22 Mars 2004 en France.

Depuis 2005 chacun de nos nouveaux produits sont réalisé, évalué et certifié selon la norme européenne, la première étape à l'inscription de CE.

Chaque prototype est évalué sur un four avec au moins neuf brûleurs à gaz augmentant la température intérieure à plus que 900°C en quelques minutes.

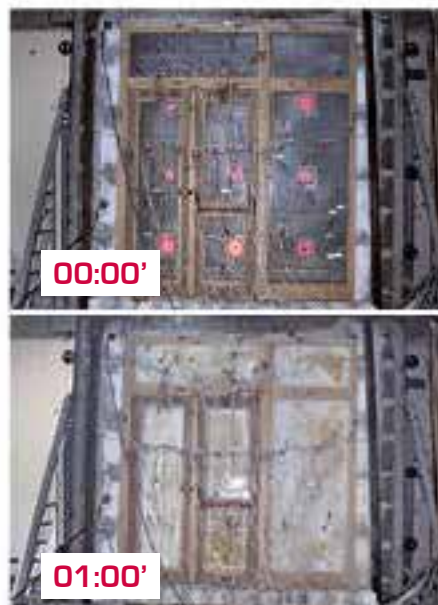
La classe de résistance au feu (REI ou EI) est obtenue tant que le feu n'a pas traversé la porte, et que la température maximale sur la face non exposé ne dépasse pas 140°C pendant la durée recherchée.

Dans un avenir proche, il sera possible de marquer CE les portes coupe feu selon EN16034. San.Co sera prêt.

Essais d'affaiblissement acoustique selon EN ISO 140-3 et EN ISO 717-1 (index Rw) ou ASTM 90 (index STC).

INDICE | INDEX

LZ 30'	10
L/STAR	11-12
LZ 60' VA & VIENI	13
LZ 60'	14
LZ SETTANTAQUATTRO 60'	15
FM-RM	16-17
EVO	18-19
LS 60'	20
LM	21-23
WMNORD TELESCOP	24
ALUTELESCOP	25
ACOUSTIC	26-27





Scuola B. Weber Merano (BZ)

San.Co ha ottenuto il riconoscimento dei propri prodotti per la Francia tramite EFECTIS, per la Svizzera tramite VKF, per il Regno Unito tramite Warrington Exova.

San.Co obtained the validation of its products for France through EFECTIS, for Switzerland through VKF, for UK through Warrington Exova.

San.Co à obtenu la validation de ces produits pour la France avec Efectis, pour la Suisse par VKF AEAI, pour l'Angleterre avec Warrington Exova.

norme

standards

normes

I nostri prodotti sono installati nei più importanti progetti in Italia ed all'estero: Francia, Svizzera, Inghilterra, Irlanda, Austria, Slovenia, Russia, Egitto, Etiopia, Kuwait, UAE ed altri.
Ogni volta affrontando assetti normativi diversi ma sempre con la garanzia della massima qualità.

*Our products are installed in the most important buildings in Italy and abroad: France, Switzerland, England, Ireland, Austria, Slovenia, Russia, Egypt, Ethiopia, Kuwait, UAE and others.
Every time facing different local standard but always granting the highest quality.*

*Nos produits sont installés dans les bâtiments les plus importants en Italie et à l'étranger: France, Suisse, Angleterre, Irlande, Autriche, Slovaquie, Russie, Égypte, Éthiopie, Koweït, Émirats Arabes Unis et d'autres.
Chaque fois selon les standards locaux mais toujours avec la garantie de la plus haute qualité.*

referenze

references

références



Courtesy ADL

edifici
pubblici

*public
buildings*

*bâtiments
publics*



Technogym (FO)



Palas (RN)



Technogym (FO)

edifici
storici

*historic
buildings*

*bâtiments
historiques*



hotel

| *hotels*

| *hôtels*



Palazzo Montemartini (RM)



BHR Quinto (TV)



BHR Quinto (TV)



Hotel Danielli (VE)

strutture
sanitarie

*health
facilities*

hopitaux



EHSC (M)



Ospedale Montecchio (RE)





ABI (Milano)



Prefettura Monfalcone (TS)



Hotel Ca' Corner Reali (VE)

Le porte tagliafuoco in legno che garantiscono 30 minuti di sicurezza e 37dB di comfort.

Ad una o due ante cieche, estremamente personalizzabili per decorazioni, finitura ed accessori da utilizzare.

Fire rated wooden doors providing 30 minutes of safety and 37dB of comfort.

Single or double doors, extremely customizable for decoration, finishing and hardware to be used.

Portes coupe-feu en bois qui offrent 30 minutes de sécurité et 37 dB de confort.

Portes simples ou doubles, extrêmement personnalisables pour la décoration, la finition et la quincaillerie à utiliser.

CARATTERISTICHE

- Resistenza al fuoco: EI 30'
- Spessore telaio 40/50 mm. spessore anta 58 mm.
- Spessore muro minimo 108 mm. r. 3 / r.10 / r.50
- Ferramenta opzionale: serratura antipanico, chiudiporta aereo, incontro elettrico, spioncino
- Parete di supporto: cartongesso o muratura
- Abbattimento acustico: fino a Rw 41 dB - ISO 140-3
- Configurazione: un'anta o due ante cieche
- Standard EN 1634-1 e UNI 9723

SPECIFICATIONS

- Fire rate: EI 30'
- Frame thickness 40/50 mm. door thickness 58 mm.
- Min wall thickness 108 mm. r. 3 / r.10 / r.50
- Optional hardware: panic lockset, door closer, electric strike, viewer
- Support: gypsum board or brick wall
- Sound proofing: up to Rw 41 dB - ISO 140-3
- Type: single or double blind leaf
- Standard EN 1634-1 and UNI 9723

SPÉCIFICATIONS

- Classement Feu : EI 30'
- Épaisseur du cadre 40/50 mm. épaisseur du porte 58 mm.
- Épaisseur du mur minimum 108 mm. Designs: R. 3 / r.10 / r.50
- Quincaillerie en option: anti panique, ferme porte, contact électrique, judas, etc.
- Structure mur: Placoplâtre ou mur de brique
- Acoustique: jusqu'à Rw 41 dB - ISO 140-3
- Type: simple ou double
- Norme EN 1634-1 et UNI 9723



Hotel Cipriani (VE)

Le porte tagliafuoco in legno che garantiscono 60 minuti di sicurezza e 40dB di comfort.

Ad una o due ante cieche o vetrate, con laterali o sopra- e sottoluce vetrate, estremamente personalizzabili per decorazioni, finitura ed accessori da utilizzare.

Fire rated wooden doors providing 60 minutes of safety and 40dB of comfort.

Single or double doors, blind or glazed, with side and transom lights, extremely customizable for decoration, finishing and hardware to be used.

Portes coupe-feu en bois qui offrent 60 minutes de sécurité et 40 dB de confort.

Portes simples ou doubles, pleines ou vitrées, avec panneaux fixes, extrêmement personnalisables pour la décoration, la finition et la quincaillerie à utiliser.

CARATTERISTICHE

- Resistenza al fuoco: EI 60'
- Spessore telaio 60 mm. spessore anta 74 mm.
- Spessore muro minimo 108 mm. r. 3
- Ferramenta opzionale: serratura antipanico, chiudiporta incassato, incontro elettrico, spioncino
- Parete di supporto: cartongesso o muratura
- Abbattimento acustico: fino a Rw 40 dB - ISO 140-3
- Configurazione: un'anta o due ante cieche, vetrate, con oblii circolari o rettangolari; con elementi fissi laterali o sopra- e sottoluce rettangolari o sagomati
- Standard UNI 9723

SPECIFICATIONS

- *Fire rate: EI 60'*
- *Frame thickness 60 mm. door thickness 74 mm.*
- *Min wall thickness 108 mm. r. 3*
- *Optional hardware: panic lockset, concealed door closer, electric strike, viewer*
- *Support: gypsum board or brick wall*
- *Sound proofing: up to Rw 40 dB - ISO 140-3*
- *Type: single or double blind or glazed leaf; with side and transom squared or shaped panels*
- *Standard UNI 9723*

SPÉCIFICATIONS

- *Classement Feu : EI 60'*
- *Épaisseur du cadre 60 mm. épaisseur du porte 74 mm.*
- *Épaisseur du mur minimum 108 mm. Design R. 3*
- *Quincaillerie en option: anti panique, ferme porte, contact électrique, judas, etc.*
- *Structure mur: Placoplatre ou mur de brique*
- *Acoustique: jusqu'à Rw 40 dB - ISO 140-3*
- *Type: Simple ou double, pleine et ou vitrée; avec imposte latérale ou supérieure, droite ou courbe.*
- *Norme UNI 9723*



Archivio Storico (LU)



Palazzo Strozzi (FI)

Le porte tagliafuoco in legno che garantiscono 120 minuti di sicurezza e 43dB di comfort.

Ad una o due ante cieche o vetrate, con laterali o sopra- e vetrati, estremamente personalizzabili per decorazioni, finitura ed accessori da utilizzare.

Fire rated wooden doors providing 120 minutes of safety and 43dB of comfort.

Single or double doors, blind or glazed, with side and transom lights, extremely customizable for decoration, finishing and hardware to be used.

Portes coupe-feu en bois qui offrent 120 minutes de sécurité et 43 dB de confort.

Portes simples ou doubles, pleines ou vitrées, avec panneaux fixes, extrêmement personnalisables pour la décoration, la finition et la quincaillerie à utiliser.

CARATTERISTICHE

- Resistenza al fuoco: REI 120'
- Spessore telaio 90 mm. spessore anta 88 mm. r.3
- Spessore muro minimo 120 mm.
- Ferramenta opzionale: serratura antipanico, chiudiporta aereo
- Abbattimento acustico: fino a Rw 43 dB - ISO 140-3
- Configurazione: un'anta o due ante cieche, vetrate, con oblò circolari o rettangolari; con elementi fissi laterali o sopra- e vetrati rettangolari o sagomati
- Standard UNI 9723 e EN 1634-1 (fine 2015)

SPECIFICATIONS

- Fire rate: REI 120'
- Frame thickness 90 mm. door thickness 88 mm. r.3
- Min wall thickness 120 mm.
- Optional hardware: panic lockset, door closer
- Support: gypsum board or brick wall
- Sound proofing: up to Rw 43 dB - ISO 140-3
- Type: single or double blind or glazed leaf; with side and transom squared or shaped panels
- Standard UNI 9723 and EN 1634-1 (end 2015)

SPÉCIFICATIONS

- Classement Feu: REI 120'
- Épaisseur du cadre 90 mm. épaisseur du porte 88 mm.
- Épaisseur du mur minimum 120 mm. Design R. 3
- Quincaillerie en option: anti panique, ferme porte.
- Structure mur: Placoplâtre ou mur de brique
- Acoustique: jusqu'à Rw 43 dB - ISO 140-3
- Type: Simple ou double; pleine et ou vitrée, avec imposte latérale ou supérieure, droite ou courbe.
- Norme UNI 9723 et EN 1634-1 (fin 2015)



Le Albere Hotel (TN)

LZ60 Va & Vieni è una porta in legno che resiste al fuoco e può avere gli oblò in vetro ma è anche senza serrature e si apre sia a tirare che a spingere. LZ60 Va & Vieni è la soluzione per tutti i problemi di funzionalità e di spazio anche per porte sui percorsi di fuga.

LZ60 Va & Vieni is a fire rated wooden door with fire rated glazings but it also is without locks and opens both sides.

LZ60 Va & Vieni is your solution for all function and space problems, also for escape route doors.

LZ60 Va & Vieni est une porte coupe feu en bois avec des vitrages mais elle est aussi sans serrures et ouvre soit poussant soit tirant (pivot-linteau). LZ60 Va & Vieni est votre solution pour tous les problèmes de fonction et de space, aussi pour portes panique.

CARATTERISTICHE

- Spessore telaio 40 mm, spessore anta 58 mm
- Spessore muro minimo 100 mm.
- Ferramenta opzionale: push o kick plates
- Abbattimento acustico: NC
- Configurazione: un'anta o due ante cieche, con oblò circolari o rettangolari
- Standard EN 1634-1

SPECIFICATIONS

- Frame thickness 40 mm. door thickness 58 mm
- Min wall thickness 100 mm.
- Optional hardware: kick or push plates
- Support: gypsum board or brick wall
- Sound proofing: NC
- Type: single or double blind or glazed leaf
- Standard EN 1634-1

SPÉCIFICATIONS

- Épaisseur du cadre 40 mm. épaisseur du battant 58 mm.
- Épaisseur du mur minimum 100 mm.
- Quincaillerie en option: kick our push plates
- Structure mur: Placoplatre ou mur de brique
- Acoustique: NC
- Type: Simple ou double; pleine et ou vitrée
- Norme (Standard) EN 1634-1



Casa di cura Quisisana (RM)



Ist. Luigi Sturzo (RM)



Courtesy SB

Le porte tagliafuoco in legno che garantiscono 60 minuti di sicurezza e 34dB di comfort con le eccezionali cerniere a scomparsa. Ad una o due ante cieche o vetrate, estremamente personalizzabili per decorazioni, finitura ed accessori da utilizzare.

Fire rated wooden doors providing 60 minutes of safety and 34dB of comfort with the new concealed hinges. Single or double doors, blind or glazed, extremely customizable for decoration, finishing and hardware to be used.

Portes coupe-feu en bois qui offrent 60 minutes de sécurité et 34dB de confort. Portes simples ou doubles, pleines ou vitrées, extrêmement personnalisables pour la décoration, la finition et la quincaillerie à utiliser.

CARATTERISTICHE

- Resistenza al fuoco: EI 60'
- Spessore telaio 60 mm. con cerniera a scomparsa, spessore anta 58 mm. r.3
- Spessore muro minimo 108 mm.
- Ferramenta opzionale: serratura antipanico, chiudiporta aereo, chiudiporta incassato, incontro elettrico
- Cerniera a scomparsa
- Abbattimento acustico: fino a Rw 34 dB - ISO 140-3
- Configurazione: un'anta o due ante cieche, vetrate, con oblò circolari o rettangolari
- Standard EN 1634-1

SPECIFICATIONS

- Fire rate: EI 60'
- Frame thickness 60 mm. door thickness 58 mm. r. 3
- Min wall thickness 108 mm.
- Optional hardware: panic lockset, door closer, door concealed, electric strike
- Concealed hinges
- Support: gypsum board or brick wall
- Sound proofing: up to Rw 34 dB - ISO 140-3
- Type: single or double blind or glazed leaf;
- Standard EN 1634-1

SPÉCIFICATIONS

- Classement Feu: EI 60'
- Épaisseur du cadre 60 mm. épaisseur du porte 58 mm.
- Épaisseur du mur minimum 108 mm. Design R. 3
- Quincaillerie en option: anti panique, ferme porte, ferme porte encastrée, contact électrique
- Charnières encastrées
- Structure mur: Placoplâtre ou mur de brique
- Acoustique: jusqu'à Rw 34 dB - ISO 140-3
- Type: Simple ou double; pleine et ou vitrée
- Norme EN 1634-1



ABI (MI)



Courtesy SS

Le porte tagliafuoco in legno che garantiscono 60 minuti di sicurezza e 40dB di comfort anche con la serratura multipunto.
Ad una o due ante cieche o vetrate, estremamente personalizzabili per decorazioni, finitura ed accessori da utilizzare.

*Fire rated wooden doors providing 60 minutes of safety and 40dB of comfort with multipoint lock.
Single or double doors, blind or glazed, extremely customizable for decoration, finishing and hardware to be used.*

*Portes coupe-feu en bois qui offrent 60 minutes de sécurité et 40dB de confort avec la serrure multipoint.
Portes simples ou doubles, pleines ou vitrées, extrêmement personnalisables pour la décoration, la finition et la quincaillerie à utiliser.*

CARATTERISTICHE

- Resistenza al fuoco: EI 60'
- Spessore telaio 60 mm. spessore anta 74 mm.
- Spessore muro minimo 108 mm. r. 3
- Ferramenta opzionale: serratura antipanico, chiudiporta incassato, incontro elettrico, spioncino
- Parete di supporto: cartongesso o muratura
- Abbattimento acustico: fino a Rw 40 dB - ISO 140-3
- Configurazione: un'anta o due ante cieche, vetrate, con oblò circolari o rettangolari
- Standard EN 1634-1

SPECIFICATIONS

- Fire rate: EI 60'
- Frame thickness 60 mm. door thickness 74 mm.
- Min wall thickness 108 mm. r. 3
- Optional hardware: panic lockset, concealed door closer, electric strike, viewer
- Support: gypsum board or brick wall
- Sound proofing: up to Rw 40 dB - ISO 140-3
- Type: single or double blind or glazed leaf; with side and transom squared or shaped panels
- Standard EN 1634-1

SPÉCIFICATIONS

- Classement Feu: EI 60'
- Épaisseur du cadre 60 mm. épaisseur du porte 74 mm.
- Épaisseur du mur minimum 108 mm. Design r 3
- Quincaillerie en option: anti panique, ferme porte, contact électrique, judas, etc.
- Structure mur: Placoplatre ou mur de brique
- Acoustique: jusqu'à Rw 40 dB - ISO 140-3
- Type: simple ou double, pleine ou vitrée, avec imposte latérale ou supérieure, droite ou courbe.
- Norme EN 1634-1



La nuovissima porta a filo lato corridoio ISOFIRE[®] FM EI 30' ad un'anta cieca installata su parete in cartongesso e con abbattimento acustico, certificato secondo la norma ISO 140/3, pari a 33 dB. FM (Filo Muro) presenta l'anta in legno allineata al coprifilo di spessore 20 mm, oppure alla boiserie di rivestimento delle pareti.

The brand new corridor-side wall-aligned ISOFIRE[®] FM EI 30' door with one blank wing installed in plasterboard wall and sound reduction equal to 33 dB, certified in accordance with ISO 140/3 standards.

FM (wall-aligned) has a wooden wing aligned with the 20 mm thick trim or with the wainscoting that covers the walls.

La toute nouvelle porte a fleur du montant coté couloir ISOFIRE[®] EI 30'.

La porte est installée sur une cloison Placoplatre avec une réduction acoustique égale à 33 dB, certifiés conformément à l'ISO (à l'organisme international de normalisation) 140/3 des normes (standards).

La porte FM 30 est alignée sur le montant dont le débordement limité est de seulement 20 mm d'épaisseur net par rapport aux murs.

CARATTERISTICHE

- Resistenza al fuoco: EI 30'
- Spessore telaio 50 mm. spessore anta 58 mm.
- Spessore muro minimo 100 mm.
- Ferramenta opzionale: serratura antipanico, chiudiporta aereo oppure ad incasso
- Parete di supporto: cartongesso o muratura
- Configurazione: un'anta cieca
- Rw 33 dB - ISO 140-3
- Standard EN 1634-1

SPECIFICATIONS

- Fire rate: EI 30'
- Frame thickness 50 mm. door thickness 58 mm.
- Optional hardware: panic lockset, door closer (concealed)
- Support: gypsum board or brick wall
- Type: single blind leaf
- Rw 33 dB - ISO 140-3
- Standard EN 1634-1

SPÉCIFICATIONS

- Classement Feu: EI 30'
- Épaisseur du cadre 50 mm. épaisseur de porte 58 mm.
- Épaisseur de mur de Minute 100 mm.
- Quincaillerie en option: anti panique, ferme porte (encastré), contact électrique, judas, etc.
- Structure mur: Placoplatre ou mur de brique
- Acoustique: Rw 33dB - ISO 140-3
- Norme EN 1634-1



Courtesy Adielle

L'innovativa porta a totale raso muro lato corridoio ISOFIRE® RM EI 30' ad un'anta cieca installata su parete in cartongesso e con abbattimento acustico, certificato secondo la norma ISO 140/3, pari a 31 dB.

RM (Raso Muro) presenta il telaio in alluminio completamente invisibile e l'anta totalmente a filo con la parete.

The innovative corridor-side totally wall-flush ISOFIRE® RM EI 30' door with one blank wing installed in plasterboard wall and acoustic abatement equal to 31 dB, certified in accordance with ISO 140/3 standards.

RM (wall-flush) has a totally invisible aluminum frame and the wing totally flush with the wall.

La nouvelle porte dérobée ou invisible côté de couloir totalement intégrée ISOFIRE® RM EI 30'.

La porte est intégrée dans la cloison en plaque de plâtre, avec réduction acoustique égale à 31 dB, certifiés conformément à l'ISO (à l'organisme international de normalisation) 140/3 des normes (standards). RM à un cadre totalement invisible en aluminium et le vantail est totalement fondu dans le mur.

CARATTERISTICHE

- Resistenza al fuoco: EI 30'
- Spessore telaio alluminio 50 mm. spessore anta 58 mm.
- Spessore muro minimo 100 mm.
- Ferramenta opzionale: serratura antipanico, chiudiporta aereo oppure ad incasso
- Parete di supporto: cartongesso o muratura
- Configurazione: un'anta cieca
- Rw 31 dB - ISO 140-3
- Standard EN 1634-1

SPECIFICATIONS

- Fire rate: EI 30'
- Aluminium's frame thickness 50 mm. door thickness 58 mm.
- Min wall thickness 100 mm.
- Optional hardware: panic lockset, door closer (concealed)
- Support: gypsum board or brick wall
- Type: single blind leaf
- Rw 31 dB - ISO 140-3
- Standard EN 1634-1

SPÉCIFICATIONS

- Classement Feu: EI 30'
- Épaisseur du cadre 90 mm. épaisseur du porte 50 mm.
- Épaisseur du mur minimum 100 mm.
- Ferme porte intégré ITS 96
- Quincaillerie en option: anti panique, ferme porte (encastré) contact électrique.
- Structure mur: Placoplatre ou mur de brique
- Acoustique: Rw 31dB - ISO 140-3
- Type: simple pleine
- Norme EN 1634-1



Courtesy SS

L'EVOLuzione della porta tagliafuoco in legno. La prima porta tagliafuoco in legno rivestita in TSS (Thermo Structural Surface), certificata secondo la norma Europea UNI EN 1634-1. Una larga scelta di accessori certificati e finiture nelle dimensioni e nelle configurazioni più richieste; una resa estetica superiore alla media ad un prezzo decisamente interessante.

CARATTERISTICHE

- Resistenza al fuoco: EI 30'
- Spessore telaio 40 mm. spessore anta 44 mm.
- Spessore muro minimo 108 mm. r. 3 / r. 10 / r. 50
- Ferramenta opzionale: serratura antipanico, chiudiporta incassato, incontro elettrico, spioncino
- Parete di supporto: cartongesso o muratura
- Abbattimento acustico: Rw 28 dB - ISO 140-3
- Configurazione: un'anta cieca
- Standard EN 1634-1

The EVOLution of the fire rated timber door. The first fire rated timber door with TSS (Thermo Structural Surface) finishing, certified according to the European standard UNI EN 1634-1. A large range of finishings and certified hardware options for the most common dimensions and solutions; a very beautiful door at a very low price.

SPECIFICATIONS

- Fire rate: EI 30'
- Frame thickness 40 mm. door thickness 44 mm.
- Min wall thickness 108 mm. r. 3 / r. 10 / r. 50
- Optional hardware: panic lockset, concealed door closer, electric strike, viewer
- Support: gypsum board or brick wall
- Sound proofing: Rw 28 dB - ISO 140-3
- Type: single leaf
- Standard EN 1634-1

L'EVOLution de la porte coupe feu est née des demandes de l'architecture sur le plan du design et du budget. EVO a été la première porte en bois avec la finition mélaminée, certifiée EI 30 suivant la norme européenne UNI EN 1634-1. Une grande gamme de finitions et de quincaillerie certifiées pour les dimensions les plus communes et sur mesure; une très belle porte à un prix attractif.

SPÉCIFICATIONS

- Classement Feu: EI 30'
- Épaisseur du cadre 40 mm. épaisseur de porte 44 mm.
- Épaisseur du mur minimum 100 mm. Designs r 3 / r 10 / r 50
- Quincaillerie en option: anti panique, ferme porte, etc.
- Structure mur: Placoplatre ou mur de brique
- Acoustique: Rw 28dB - ISO 140-3
- Type: simple pleine
- Norme (Standard) EN 1634-1



Scuola B. Weber Merano (BZ)



L'EVOLuzione della porta tagliafuoco in legno è anche versatilità nelle finiture; EVO ha l'anta a filo lato cerniere e può essere inserita nella boiserie prevista dal progetto. EVO può essere impiallacciata in legno, laccata o rifinita con fogli HPL delle marche più note. EVO 60' è certificata nella configurazione ad una e due ante anche con oblò tondi o rettangolari.

The EVOLution of the fire rated timber door. The other element of the new range of fire rated timber doors with HPL finishing, certified according to the European standard UNI EN 1634-1. Single and double doors also with round or square glazing; another very beautiful door at a very low price.

L'EVOLution de la porte coupe feu bois est née des demandes de l'architecture sur le plan du design et du budget. L'autre modèle de la nouvelle gamme de feu certifiée EI 60 avec la finition mélaminée, certifiée selon la norme européenne UNI EN 1634-1. Portes à un ou deux battants et pleines mais aussi avec oculus rond ou carré; une autre très belle porte à un prix très compétitif.

CARATTERISTICHE

- Resistenza al fuoco: EI 60'
- Spessore telaio 40 mm. spessore anta 44 mm.
- Spessore muro minimo 108 mm.
- Ferramenta opzionale: serratura antipanico, chiudiporta incassato, incontro elettrico, spioncino
- Parete di supporto: cartongesso o muratura
- Abbattimento acustico: Rw 30 dB - ISO 140-3
- Configurazione: un'anta o due ante cieche, un'anta o due ante con oblò circolari o rettangolari
- Standard EN 1634-1

SPECIFICATIONS

- Fire rate: EI 60'
- Frame thickness 40 mm. door thickness 44 mm.
- Min wall thickness 108 mm.
- Optional hardware: panic lockset, concealed door closer, electric strike, viewer
- Support: gypsum board or brick wall
- Sound proofing: Rw 30 dB - ISO 140-3
- Type: single or double blind leaf, single or double leaf with round or square glazing
- Standard EN 1634-1

SPÉCIFICATIONS

- Classement Feu: EI 60'
- Épaisseur du cadre 40 mm. épaisseur de porte 44 mm.
- Épaisseur de mur minimum 108 mm.
- Quincaillerie en option: anti panique, ferme porte.
- Structure mur: Placoplatre ou mur de brique
- Acoustique: jusqu'à Rw 30 dB - ISO 140-3
- Type: Simple ou double, pleine et ou avec oculus rond ou carré
- Norme EN 1634-1



Cacuti Adamello mt. 3040 (TN)

Le porte tagliafuoco scorrevoli in legno: 60 minuti di sicurezza.

Ad una o due ante cieche o vetrate, estremamente personalizzabili per decorazioni, finitura ed accessori da utilizzare.

Fire rated wooden sliding doors providing 60 minutes of safety.

Single or double doors, blind or glazed, extremely customizable for decoration, finishing and hardware to be used.

Portes coupe-feu coulissantes en bois qui offrent 60 minutes de sécurité.

Portes simples ou doubles, pleines ou vitrées, extrêmement personnalisables pour la décoration, la finition et la quincaillerie à utiliser.

CARATTERISTICHE

- Resistenza al fuoco: REI 60'
- Spessore anta 80 mm. Ingombro laterale 90 mm.
- Ingombro superiore minimo 250 mm.
- Ferramenta opzionale: apertura motorizzata
- Parete di supporto: muratura
- Configurazione: un'anta o due ante scorrevoli cieche o vetrate
- Standard UNI 9723
- Norme EN 1634-1 (fine 2015)

SPECIFICATIONS

- Fire rate: REI 60'
- Door thickness 80 mm. side space 90 mm.
- Upper space 250 mm.
- Optional hardware: automatic opening
- Support: brick wall
- Type: single or double sliding blind or glazed leaf
- Standard UNI 9723
- EN 1634-1 (end 2015)

SPÉCIFICATIONS

- Classement Feu: EI 60'
- Épaisseur du cadre 80 mm. épaisseur du porte 90 mm.
- Espace en hauteur minimum 250 mm.
- Quincaillerie en option: ouverture automatique
- Structure mur: mur de brique
- Type: Simple ou double, pleine et ou vitrée
- Norme UNI 9723
- Norme EN 1634-1 (courant 2015)



EHSC (VI)

Le porte tagliafuoco in legno su telaio metallico REI 30'. Le porte ad una o due ante cieche o con oblò tondi o rettangolari; perfette per ambienti scolastici ed ospedalieri.

The fire rated timber doors on steel frame classified REI 30'. Single and double doors blind or with round or square glazing; a perfect choice for schools and hospitals.

Ce modèle est composée d'un porte bois montée sur un cadre en acier REI 30'. Portes à deux battants ou Simple pleine ou avec oculus rond ou carré; Un choix parfait pour écoles et hôpitaux.

CARATTERISTICHE

- Resistenza al fuoco: EI 30'
- Spessore telaio 45 mm. spessore anta 60 mm.
- Spessore muro minimo 100 mm.
- Ferramenta opzionale: serratura antipanico, chiudiporta aereo
- Parete di supporto: cartongesso o muratura
- Abbattimento acustico: fino a STC 50 dB - ASTM90
- Configurazione: un'anta o due ante cieche o con oblò
- Standard UNI 9723 - EN 1634-1 (fine 2015)

SPECIFICATIONS

- Fire rate: EI 30'
- Frame thickness 45 mm. Door thickness 60 mm.
- Min wall thickness 100 mm.
- Optional hardware: panic lockset, door closer
- Support: gypsum board or brick wall
- Sound proofing: up to 50 dB - ASTM90
- Type: single or double blind or glazed leaf
- Standard UNI 9723 - EN 1634-1 (end 2015)

SPÉCIFICATIONS

- Classement Feu: EI 30'
- Épaisseur du cadre 45 mm. épaisseur du porte 60 mm.
- Épaisseur du mur 100 mm.
- Quincaillerie en option: anti panique, ferme porte
- Structure mur: Placoplatre ou mur de brique
- Acoustique: jusqu'à 50 dB - ASTM90
- Type: simple ou double, pleine ou vitrée
- Norme UNI 9723 - EN 1634-1 (fin 2015)



Villa Stuart (RM)

Le porte tagliafuoco in legno su telaio metallico REI 60'. Le porte ad una o due ante cieche o con oblò tondi o rettangolari; perfette per ambienti scolastici ed ospedalieri.

The fire rated timber doors on steel frame classified REI 60'. Single and double doors blind or with round or square glazing; a perfect choice for schools and hospitals.

Ce modèle est composée d'un porte bois montée sur un cadre en acier REI 60'. Portes à deux battants ou Simple pleine ou avec oculus rond ou carré; Un choix parfait pour écoles et hôpitaux.

CARATTERISTICHE

- Resistenza al fuoco: EI 60'
- Spessore telaio 45 mm. spessore anta 70 mm.
- Spessore muro minimo 100 mm.
- Ferramenta opzionale: serratura antipanico, chiudiporta aereo
- Parete di supporto: cartongesso o muratura
- Abbattimento acustico: fino a STC 50 dB - ASTM90
- Configurazione: un'anta o due ante cieche o con oblò
- Standard UNI 9723 - EN 1634-1 (fine 2015)

SPECIFICATIONS

- Fire rate: EI 60'
- Frame thickness 45 mm. Door thickness 70 mm.
- Min wall thickness 100 mm.
- Optional hardware: panic lockset, door closer
- Support: gypsum board or brick wall
- Sound proofing: up to 50 dB - ASTM90
- Type: single or double blind or glazed leaf
- Standard UNI 9723 - EN 1634-1 (end 2015)

SPÉCIFICATIONS

- Classement Feu: EI 60'
- Épaisseur du cadre 45 mm. épaisseur du porte 70 mm.
- Épaisseur du mur 100 mm.
- Quincaillerie en option: anti panique, ferme porte
- Structure mur: Placoplâtre ou mur de brique
- Acoustique: jusqu'à 50 dB - ASTM90
- Type: simple ou double, pleine ou vitrée
- Norme UNI 9723 - EN 1634-1 (fin 2015)



EHSC (M)



Villa Stuart (RM)

Le porte tagliafuoco in legno su telaio metallico EI 90' e EI 120'. Le porte ad una o due ante cieche o con oblò tondi o rettangolari; perfette per ambienti scolastici ed ospedalieri.

The fire rated timber doors on steel frame classified EI 90' and EI 120'. Single and double doors blind or with round or square glazing; a perfect choice for schools and hospitals.

Ce modèle est composée d'un porte bois montée sur un cadre en acier EI 90' et EI 120'. Portes à deux battants ou Simple pleine ou avec oculus rond ou carré; Un choix parfait pour écoles et hôpitaux.

CARATTERISTICHE

- Resistenza al fuoco: EI 90' - EI 120'
- Spessore telaio 75 mm. spessore anta 88 mm.
- Spessore muro minimo 100 mm.
- Ferramenta opzionale: serratura antipanico, chiudiporta aereo
- Parete di supporto: cartongesso o muratura
- Abbattimento acustico: fino a STC 50 dB - ASTM90
- Configurazione: un'anta o due ante cieche o con oblò
- Standard UNI 9723 - EN 1634-1 (fine 2015)

SPECIFICATIONS

- Fire rate: EI 90' - EI 120'
- Frame thickness 75 mm. Door thickness 88 mm.
- Min wall thickness 100 mm.
- Optional hardware: panic lockset, door closer
- Support: gypsum board or brick wall
- Sound proofing: up to 50 dB - ASTM90
- Type: single or double blind or glazed leaf
- Standard UNI 9723 - EN 1634-1 (end 2015)

SPÉCIFICATIONS

- Classement Feu: EI 90' - EI 120'
- Épaisseur du cadre 75 mm. épaisseur du porte 88 mm.
- Épaisseur du mur 100 mm.
- Quincaillerie en option: anti panique, ferme porte
- Structure mur: Placoplâtre ou mur de brique
- Acoustique: jusqu'à 50 dB - ASTM90
- Type: simple ou double, pleine ou vitrée
- Norme UNI 9723 - EN 1634-1 (fin 2015)



Le porte in legno con telaio in acciaio verniciato o in acciaio inox. Progettate per ambienti pubblici o abitativi possono essere rifinite secondo le esigenze architettoniche del progetto.

The wooden doors on steel or stainless steel frame. Designed for public or private areas, can have different finishings according to the architectural request.

Les portes en bois avec cadre en acier ou acier inox. Des portes pour lieux public ou d'habitation finies selon les exigences du projet.

CARATTERISTICHE

- Spessore telaio 45 mm. spessore anta 40 mm.
- Spessore muro minimo 100 mm.
- Ferramenta opzionale: serratura antipanico, chiudiporta aereo
- Parete di supporto: cartongesso o muratura
- Configurazione: un'anta o due ante cieche o con oblò

SPECIFICATIONS

- Frame thickness 40 mm. Door thickness 40 mm.
- Min wall thickness 100 mm.
- Optional hardware: panic lockset, door closer
- Support: gypsum board or brick wall
- Type: single or double blind or glazed leaf

SPÉCIFICATIONS

- Épaisseur du cadre 40 mm. épaisseur de porte 40 mm.
- Épaisseur du mur minimum 100 mm.
- Quincaillerie en option: anti panique
- Structure mur: Placoplâtre ou mur de brique
- Type: simple ou double, pleine ou vitrée.



AluTelescop nasce per gli ambienti ad uso pubblico dove design, funzionalità e rapporto qualità/prezzo fanno la differenza. AluTelescop è disponibile con telaio in alluminio telescopico, con telaio angolare in acciaio da murare, con telaio in acciaio telescopico. AluTelescop viene proposta ad una o due ante in finitura TSS (Thermo Structural Surface), impiallacciata, laccata o con fogli HPL delle marche più note.

CARATTERISTICHE

- Spessore telaio 40 mm. spessore anta 40 mm.
- Spessore muro minimo 100 mm.
- Ferramenta opzionale: serratura antipanico, chiudiporta aereo
- Parete di supporto: cartongesso o muratura
- Configurazione: un'anta o due ante cieche o con oblò

ALUTELESCOP was born for public use buildings where design, functionality and a high quality/price rate is required.

A telescopic aluminium frame or a telescopic steel frame or a single piece steel frame to be walled up is applicable ALUTELESCOP can be single or double with TSS or HPL or veneer finishing on the leaves.

SPECIFICATIONS

- Frame thickness 40 mm. Door thickness 40 mm.
- Min wall thickness 100 mm.
- Optional hardware: panic lockset, door closer
- Support: gypsum board or brick wall
- Type: single or double blind or glazed leaf

AluTelescop est conçue pour les milieux à usage public où le design, la fonctionnalité et rapport qualité/prix font la différence. AluTelescop est disponible avec un montant aluminium télescopique, avec montant acier à sceller, avec un montant en acier télescopique. AluTelescop existe en un ou deux vantaill finition mélaminée, plaqué bois, laquée ou stratifiés des marques plus connues.

SPÉCIFICATIONS

- Épaisseur de cadre 40 mm. épaisseur de porte 40 mm.
- Épaisseur du mur minimum 100 mm.
- Quincaillerie en option: anti panique
- Structure mur: Placoplâtre ou mur de brique
- Type: simple ou double, pleine ou vitrée.



EHSC (M)



Palas (FN)



Palas (FN)

Sale convegni e studi di registrazione...
Quando si vogliono combinare bellezza
e performance al massimo livello.

Meeting rooms and recording studios...
Combine beauty and performance
at the top level.

Salles de réunion, de concert et studios
enregistrement. L'association de l'esthétique, du
design et de la performance Au niveau supérieur.

CARATTERISTICHE ACOUSTIC L

- Spessore telaio 90 mm. spessore anta 88 mm. r.3
- Spessore muro minimo 120 mm.
- Ferramenta opzionale: serratura antipanico, chiudiporta aereo
- Abbattimento acustico: fino a Rw 45 dB - ISO 140-3
- Configurazione: un'anta o due ante cieche, vetrate, con oblò circolari o rettangolari; con sopraluce rettangolari o sagomati

SPECIFICATIONS ACOUSTIC L

- Frame thickness 90 mm. door thickness 88 mm. r.3
- Min wall thickness 120 mm.
- Optional hardware: panic lockset, door closer
- Support: gypsum board or brick wall
- Sound proofing: up to Rw 45 dB - ISO 140-3
- Type: single or double blind or glazed leaf

SPÉCIFICATIONS

- Épaisseur du cadre 90 mm. épaisseur de porte 88 mm.
- Épaisseur du mur minimum 120 mm. Design R. 3
- Quincaillerie en option: anti panique, ferme porte.
- Structure mur: Placoplâtre ou mur de brique
- Acoustique: jusqu'à Rw 45 dB - ISO 140-3
- Type: Simple ou double; pleine et ou vitrée



BHR Quinto (TV)

Telaio in metallo per la massima durabilità in uso, anta in legno per una finitura di alto livello, montaggio a secco per semplificare le operazioni di cantiere, altissimo abbattimento acustico per tutte le esigenze: Isofire LM è la vostra soluzione acustica.

Steel frame for longer durability in use, wooden leaf for a high level finishing, screw or stop installation to ease the job-site operations, very high sound reduction performance: Isofire LM is your acoustic solution.

Cadre en acier pour une longue durée, battant en bois pour une finition très haute, montage direct pour la simplicité du chantier, un affaiblissement acoustique très élevé: Isofire LM est votre solution acoustique.

CARATTERISTICHE ACOUSTIC LM

- Telaio in acciaio tipo corner, speed o telescop
- Spessore muro minimo 100 mm.
- Ferramenta opzionale: serratura antipanico, chiudiporta aereo
- Abbattimento acustico: fino a STC 50 dB - ASTM90
- Configurazione: un'anta o due ante cieche, con oblò circolari o rettangolari

SPECIFICATIONS ACOUSTIC LM

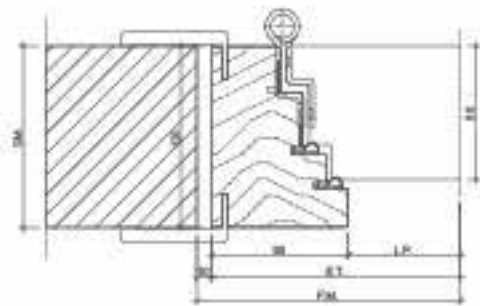
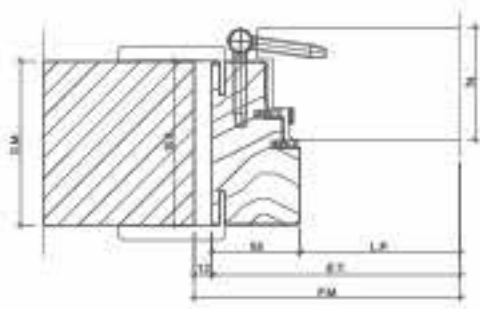
- Steel frame type corner or speed or telescop
- Min. wall thickness 100 mm.
- Optional hardware: panic lockset, door closer
- Sound proofing: up to 50 dB - ASTM90
- Type: single or double blind or glazed leaf

SPÉCIFICATIONS

- Cadre en acier typ corner ou speed ou telescop
- Épaisseur du mur minimum 100 mm.
- Quincaillerie en option: anti panique, ferme porte
- Acoustique: jusqu'à 50 dB - ASTM90
- Type: Simple ou double; pleine et ou vitrée

nodi | horizontal section
coupe horizontale

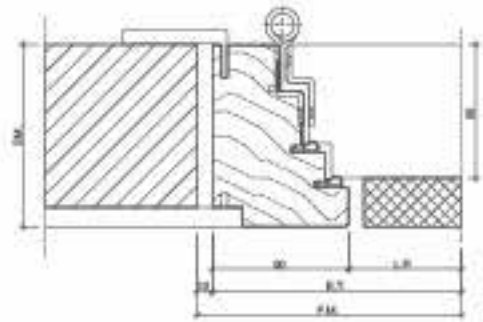
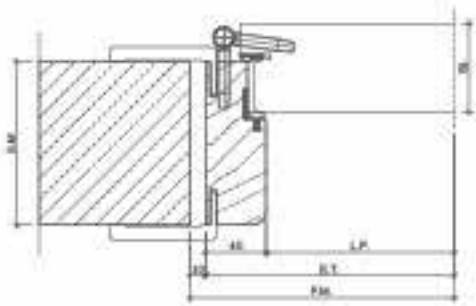
Isofire
L/Star 60'



Isofire
L/Star 120'



Isofire
LZ 30'
41dB

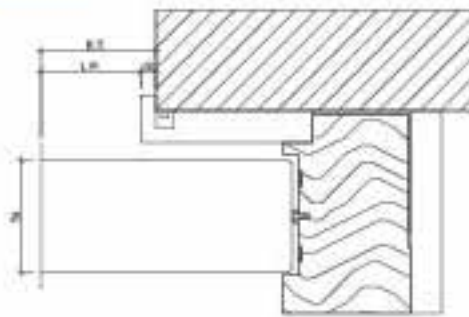


Isofire L/Star 120'
con pannello aggiuntivo lato a spingere

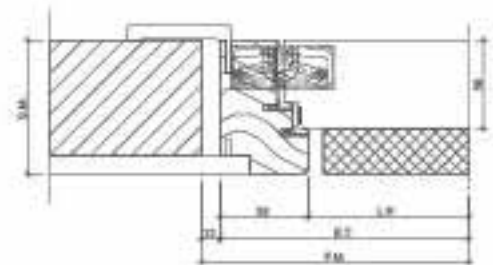
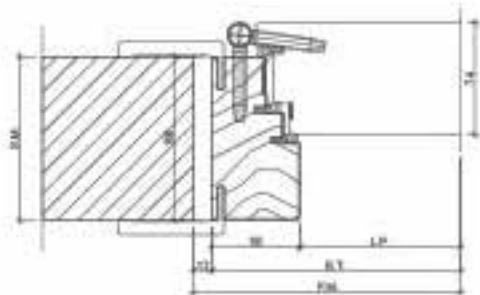
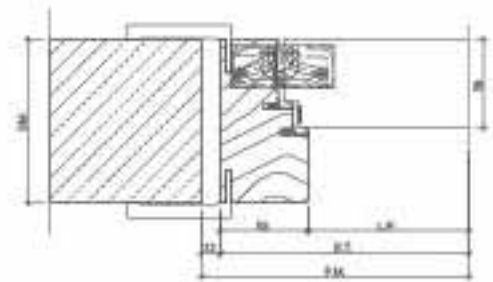




Isofire LS 60'



Isofire LZ 60'



Isofire LZ 60'
con pannello aggiuntivo lato a spingere

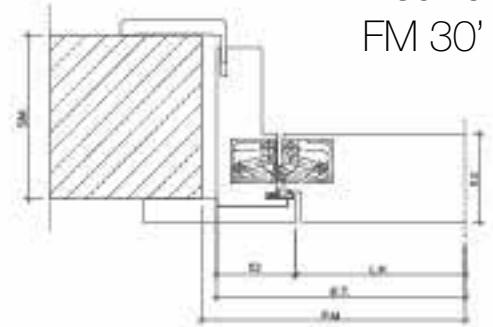


Isofire LZ
Settantaquattro
60'

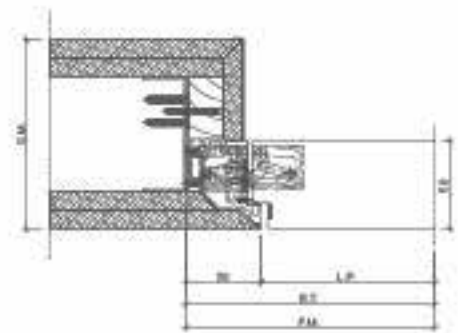




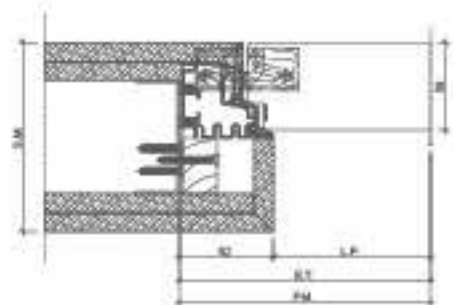
Isofire
FM 30'



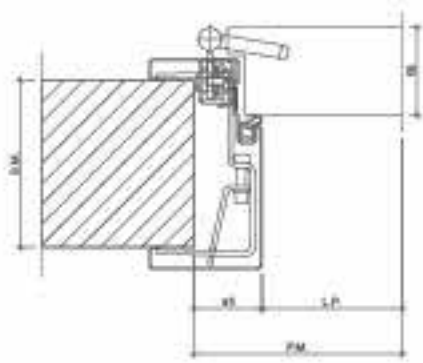
Isofire RM 30'



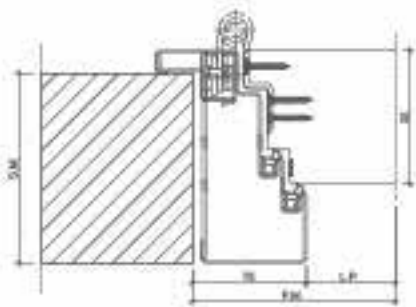
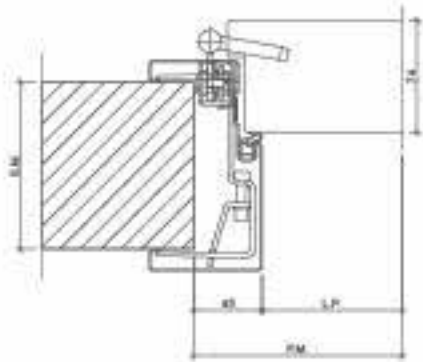
Isofire RM 30' a Tirare



Isofire
LM 30'



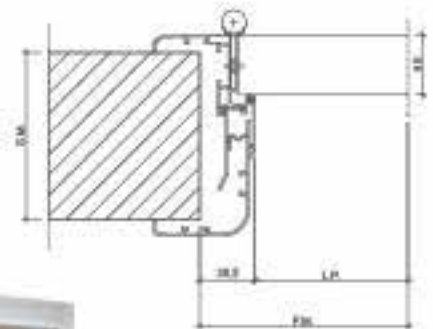
Isofire
LM 60'



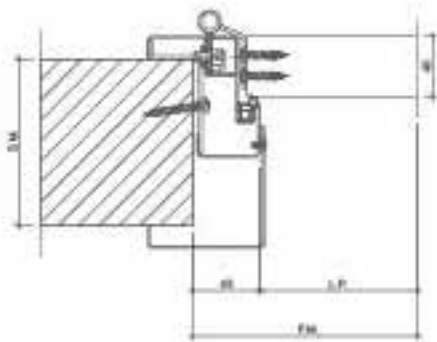
Isofire
LM 90'
LM 120'



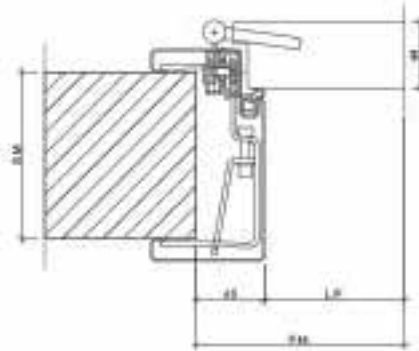
Alu
Telescop



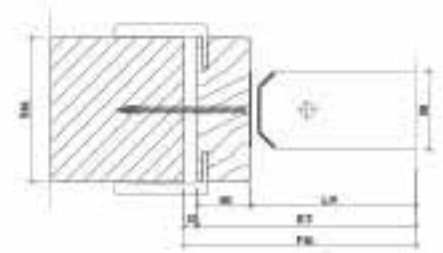
WM Nord
Telescop



WM



Isofire LZ 60'
Va&Veni



capitelli e applicazioni

Possiamo arricchire l'aspetto della porta di ingresso utilizzando coprifilo e capitelli sagomati da scegliere in una ampia gamma.

decorative capitals

A beautiful door can also have capitals and special trims, here you have a large range to choose.

chapiteau decoratifs

On peut decorer les portes avec une large gamme de chapiteau et de couvre-joints decoratifs.



C31



C33



C34



C35



C37



C38

applicazioni e fresature

mouldings and engravings

mouleurs et fraisages

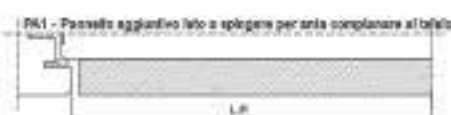
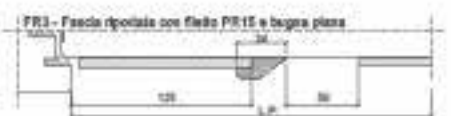
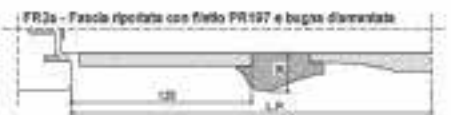
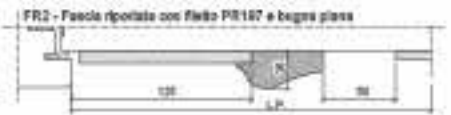
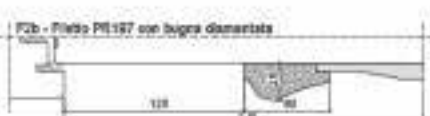
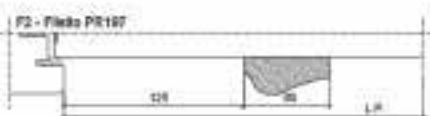
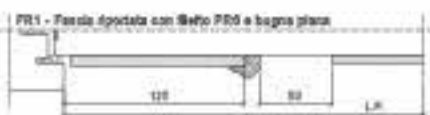
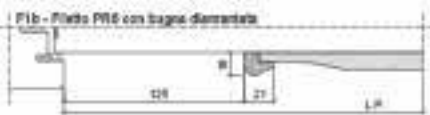
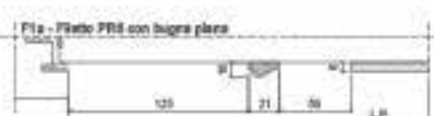
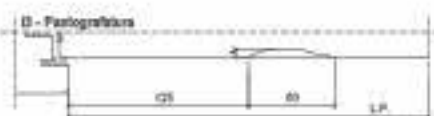
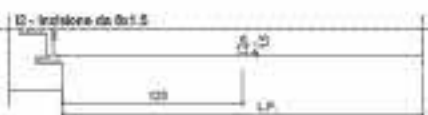
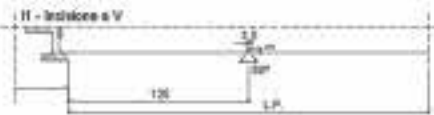


tabella
funzionale

function
sheet

tableau des
fonctions

	Resistenza <i>Resistance</i> <i>Resistance</i> EI 30'	Resistenza <i>Resistance</i> <i>Resistance</i> EI 60'	Resistenza <i>Resistance</i> <i>Resistance</i> 120'	Fino a <i>Up To</i> <i>Jusqu'à</i> Rw 30 dB	Fino a <i>Up To</i> <i>Jusqu'à</i> Rw 37 dB	Fino a <i>Up To</i> <i>Jusqu'à</i> Rw 40 dB	Fino a <i>Up To</i> <i>Jusqu'à</i> Rw 50 dB
Via di Fuga <i>Escape Route Door</i> <i>Porte Panique</i>	Isofire LZ 30' Isofire LM 30'	Isofire L/Star 60' Isofire LZ 60' LZ Settantaquattro 60' Isofire EVO EI 60 Isofire LM 60'	Isofire L/Star 120' Isofire LM 120'	Isofire EVO EI 30' Isofire EVO EI 60' Isofire LM 30' Tamburate	Isofire LZ 30' Isofire LZ 60' Isofire FM Isofire RM	Isofire L/Star 60' LZ Settantaquattro 60'	Isofire L/Star 120' Isofire LM 120'
Controllo Accessi <i>Acces Control</i> <i>Contrôle d'accès</i>	Isofire LZ 30' Isofire FM Isofire RM Isofire EVO EI 30 Isofire LM 30'	Isofire L/Star 60' Isofire LZ 60' LZ Settantaquattro 60' Isofire EVO EI 60 Isofire LM 60'	Isofire L/Star 120' Isofire LM 120'	Isofire EVO EI 30' Isofire EVO EI 60' Isofire LM 30' Tamburate	Isofire LZ 30' Isofire LZ 60' Isofire FM Isofire RM	Isofire L/Star 60' LZ Settantaquattro 60'	Isofire L/Star 120' Isofire LM 120'
Ingresso Camera <i>Room Entrance</i> <i>Entree Chambre</i>	Isofire LZ 30' Isofire FM Isofire RM Isofire EVO EI 30'	Isofire L/Star 60' Isofire LZ 60' LZ Settantaquattro 60' Isofire EVO EI 60' Isofire LM 60'	Isofire L/Star 120'	Isofire EVO EI 30' Isofire EVO EI 60'	Isofire LZ 30' Isofire LZ 60' Isofire FM Isofire RM	Isofire L/Star 60' LZ Settantaquattro 60'	Isofire L/Star 120'
Hold Open	Isofire LZ 30' Isofire FM Isofire RM Isofire EVO EI 30' Isofire LM 30'	Isofire L/Star 60' Isofire LZ 60' LZ Settantaquattro 60' Isofire EVO EI 60 Isofire LM 60'	Isofire L/Star 120' Isofire LM 120'	Isofire EVO EI 30' Isofire EVO EI 60' Isofire LM 30' Tamburate	Isofire LZ 30' Isofire LZ 60' Isofire FM Isofire RM	Isofire L/Star 60' LZ Settantaquattro 60'	Isofire L/Star 120' Isofire LM 120'
Automatica a Battente <i>Automatic Swing Opening</i> <i>Ouverture Automatique Battant</i>	-	Isofire L/Star 60' Isofire LZ 60' LZ Settantaquattro 60' Isofire LM 60'	Isofire L/Star 120' Isofire LM 120'	-	Isofire LZ 60'	Isofire L/Star 60' LZ Settantaquattro 60'	Isofire L/Star 120' Isofire LM 120'
Automatica Scorrevole <i>Automatic Sliding Opening</i> <i>Ouverture Automatique Battant</i>	-	Isofire LS 60'	-	-	-	-	-
Complanare lato a Spingere <i>Aligned Push Side</i> <i>Au Fleur Coté Poussant</i>	Isofire FM Isofire RM	Isofire LZ 60'	Isofire L/Star 120'	-	Isofire LZ 60' Isofire FM Isofire RM	-	Isofire L/Star 120'
Complanare lato a Tirare <i>Aligned Pull Side</i> <i>Au Fleur Coté Tirant</i>	Isofire RM Isofire EVO EI 30'	Isofire LZ 60' Isofire EVO EI 60'	Isofire L/Star 120'	Isofire EVO EI 30' Isofire EVO EI 60'	Isofire LZ 60'	-	Isofire L/Star 120'
Grandi Dimensioni <i>Large Dimensions</i> <i>Grandes Dimensions</i>	-	Isofire L/Star 60'	Isofire L/Star 120'	-	-	Isofire L/Star 60'	Isofire L/Star 120'

dati
 tecnici

 technical
 sheet

 tableau
 technique

	Isofire LZ 30'	Isofire L/Star 60'	Isofire L/Star 120'	Isofire L/S 60'	Isofire LZ 60'	LZ Settantaquattro 60'
Spessore anta <i>Thickness leaf Epaisseur Battant</i>	58	74	88	74	58	74
Spessore telaio <i>Thickness frame Epaisseur Cadre</i>	40 / 50	60	90	Ing.Lat. 90	60	60
Spessore minimo muro <i>Thickness min. wall Ep. Mur Minimal</i>	108	108	120	Ing.Sup. 250	108	108
Resistenza al Fuoco <i>Fire resistance Resistance au Feu</i>	30	60	120	60	60	60
"Abbattimento Acustico Rw - STC" <i>Soundproofing rate Rw - STC" Acoustique</i>	fino a Rw 41 dB	Rw 40 dB	fino a Rw 45 dB	-	Rw 34 dB	Rw 40 dB
"Trasmittanza Ud * valore calcolato by MyCE" <i>Vd Valve (MyCE calculation) Valeur Ud (Calculation MyCE)</i>	1,10 W/m2K	1,10 W/m2K	0,85 W/m2K	-	1,10 W/m2K	0,96 W/m2K
Un'anta <i>Single leaf Un vantail</i>	○	○	○	○	○	○
Due ante <i>Double leaf Deux vantaux</i>	○	○	○	○	○	○
Oblò rettangolare/circolare <i>Small glazing rect/circ Vitrage rect/circ</i>	● DEC	●	●	●	●	●
Massima vetratura <i>Max glazing Vitrage</i>	● DEC	●	●	●	●	●
Laterali vetrati <i>Side panels Parties fixes vitrées</i>	● DEC	●	●	X	X	X
Sopraluce vetrati <i>Transom panels Impostes fixes vitrées</i>	● DEC	●	●	X	X	X
Maniglioni antipanico <i>Panic Device Panique</i>	● EST	●	●	X	●	●
Chiudiporta aerei <i>Door closer Ferme porte</i>	●	●	●	X	●	●
Chiudiporta incassati <i>Concealed Door closer Ferme porte encastré</i>	●	●	X	X	●	●
Cerniere a molla <i>Spring hinges Charniere à ressort</i>	●	●	X	X	X	●
Cerniere a scomparsa <i>Concealed hinges Charniere encastré</i>	X	X	X	X	○	X
Incontro elettrico <i>Electric strike Gâche électrique</i>	●	●	X	X	●	●
Controllo accessi <i>Access control Contrôle d'accès</i>	●	●	●	X	●	●
Spioncino <i>Door viewer Judas</i>	●	●	X	X	●	●
Pantografatura <i>Engraves Fraisage</i>	●	●	●	●	●	●
Incisione <i>Engraves Fraisage</i>	●	●	●	●	●	●
Applicazioni <i>Mouldings Moulures</i>	●	●	●	X	●	●

LEGENDA | KEY | LÉGENDE

- **Di serie** | *Standard*
- **Su richiesta** | *Optional*
- **Decl.: su richiesta (declassamento porta L/STAR-LZ 60)**
Decl.: optional (declassement from L/STAR-LZ 60 only changing glasses)
- **EST: esterno** | *EST: external*

- **Su richiesta** | *Optional*
- NC **Non classificata** | *Not classified*
- x **Non disponibile** | *Not applicable*
- * **In aggiornamento** | *Update*

Isofire FM	Isofire RM	Isofire EVO EI 30'	Isofire EVO EI 60'	* Isofire LM 30'	* Isofire LM 60'	* Isofire LM 120'	Isofire LZ 60 V&V	Tamburate
58	58	44	44	58	74	88	58	44
50	50	40	40	45	45	75	40	40
106	108	108	108	108	108	125	108	108
30	30	30	60	30	60	120	60	-
Rw 33 dB	Rw 31 dB	Rw 28 dB	Rw 30 dB	Rw 28 dB	-	fino a Rw 49 dB fino a STC 50	-	fino a Rw 30 dB
1,15 W/m2K	1,66 W/m2K	1,77 W/m2K	1,90 W/m2K	-	-	-	-	-
○	○	○	○	○	○	○	○	○
x	x	x	○	○	○	○	○	○
x	x	x	●	●	●	●	●	●
x	x	x	x	x	x	x	x	●
x	x	x	x	x	x	x	x	●
x	x	x	x	x	x	x	x	●
x	x	x	●	x	●	●	x	● EST
●	●	●	●	●	●	●	●	●
●	●	●	●	x	x	●	●	x
x	x	●	●	x	x	x	x	●
○	○	x	x	x	x	x	x	●
●	●	●	●	x	x	●	x	●
●	●	●	●	●	●	●	x	●
●	●	●	●	●	●	x	x	●
●	●	●	●	●	●	●	●	●
●	●	●	●	●	●	●	●	●
x	x	x	x	●	●	●	●	●

certificazioni | certifications | certifications

Denominazione Commerciale	Resistenza al Fuoco <i>Fire resistance</i> <i>Resistance au feu</i>	Tipo Prova <i>Standard</i>	Omologa (solo per Italia)
Isofire EVO 30	EI 30'	EN 1634	TN013EI1030P037
Isofire RM 30	EI 30'	EN 1634	TN013EI2030P039
Isofire LZ30 35dB	EI 30'	EN 1634	VR158EI1030P005
Isofire LZ30 41dB	EI 30'	EN 1634	VR158EI103P010
Isofire FM30	EI 30'	EN 1634	VR158EI2030P006
Isofire LZ.74.CH	EI 30'	EN 1634	-
Isofire LM 2A Ob	REI 30'	UNI 9723	TN013REI030P022
Isofire L/Star 30 2 Ante	REI 30'	UNI 9723	TN013REI030P026
Isofire L/Star 30 30dB	REI 30'	UNI 9723	VR158REI030P001
Isofire L/Star 30 Extra 30dB	REI 30'	UNI 9723	VR158REI030P003
Isofire LZ Settantaquattro 60 1A Ob	EI 60'	EN 1634	VR158EI1060P009
Isofire LZ 60 2A V	EI 60'	EN 1634	TN013EI1060P041
Isofire EVO 60 2A Ob	EI 60'	EN 1634	TN013EI2060P038
Isofire LZ 60 2A Ob	EI 60'	EN 1634	TN013EI2060P040
Isofire EVO 60	EI 60'	EN 1634	VR158EI1060P006
Isofire LZ 60 1A	EI 60'	EN 1634	VR158EI1060P008
Isofire LZ 60 V&V 2A Ob	EI 60'	EN 1634	TN013EI2060P042
Isofire LS60	REI 60'	UNI 9723	TN013REI060P019
Isofire LM 2A Ob	REI 60'	UNI 9723	TN013REI060P032
Isofire L/Star 60 2A Ob	REI 60'	UNI 9723	TN013REI060P034
Isofire L/Star 60 2A V	REI 60'	UNI 9723	TN013REI060P035
Isofire L/Star 602AV+SV+LV	REI 60'	UNI 9723	TN013REI060P036
Isofire L/Star 120 2A+SV+LV	REI 120'	UNI 9723	TN013REI120P013
Isofire L/Star 120 2A V	REI 120'	UNI 9723	TN013REI120P024
Isofire L/Star 120 2A Ob	REI 120'	UNI 9723	TN013REI120P030
Isofire LM 120 2A Ob	EI 120'	EN 1634	-

Certificato Test Report Rapport d'essai	Tipologia	Validità
CSI 1231FR	Porta ad un'anta cieca	EU - IT - CH 
LAPI 17/U/08-39FR	Porta ad un'anta cieca in legno con telaio a scomparsa	EU - IT - FR - UK 
LAPI 5/U/07-11FR	Porta ad un'anta cieca	EU - IT - FR - CH - UK 
LAPI 61/U/14-209FR	Porta ad un'anta cieca	EU - IT - FR - CH - UK 
LAPI 16/U/08-38FR	Porta ad un'anta cieca	EU - IT - FR - UK 
LAPI 1279.0UN0360/12	Porta ad un'anta con oblò	EU - CH 
CNR ITL 73/1/98 RF423	Porta a due ante con oblò	IT 
CNR ITL 47/1/00 RF432	Porta a due ante cieche	IT 
I.G. 142495/2143RF	Porta ad un'anta cieca	IT 
I.G. 182526/2622RF	Porta ad un'anta cieca	IT 
LAPI 33/U/10-93FR	Porta ad un'anta cieca	EU - IT - FR - CH - UK 
LAPI 23/U/09-58FR	Porta a due ante vetrate	EU - IT - UK 
LAPI 1/U/07-6FR	Porta a due ante con oblò	EU - IT - FR - CH - UK 
LAPI 19/U/09-43FR	Porta a due ante con oblò	EU - IT - FR - UK 
LAPI 10/U/08-21FR	Porta ad un'anta cieca	EU - IT - UK 
LAPI 21/U/09-46FR	Porta ad un'anta cieca	EU - IT - FR 
LAPI 60/U/13-204FR	Porta a due ante Va&Vieni con oblò	EU - IT - FR - UK 
CNR ITL 40/1/97 RF415	Scorrevole a due ante di cui una cieca ed una vetrata	IT 
CNR ITL 47/5/2000 RF437	Porta a due ante con oblò	IT 
CNR IVALSA 15/1/2003 RF440	Porta a due ante con oblò	IT 
CNR IVALSA 06/1/2004 RF443	Porta a due ante vetrate	IT 
CNR IVALSA 11/1/2005 RF445	Porta a due ante vetrate cone laterale e sopra luce vetrata	IT 
CNR ITL 48/1/95 RF399	Porta a due ante, una cieca ed una vetrata con laterale e sopra luce vetrati	IT 
CNR ITL 73/4/98 RF428	Porta a due ante vetrate	IT 
CNR ITL 73/3/95 RF427	Porta a due ante con specchiature vetrate	IT 
IN CORSO (ENTRO FINE 2015)	Porta a due ante con oblò	EU - IT - FR - UK 



Progetta, proteggi

Soluzioni **Tagliafuoco**
in legno e vetro

SAN.CO Costruzioni
Tecnologiche SpA

Via Fornaci, 26

I - 38062 Arco (TN)

Tel. +39 0464 588111

Fax +39 0464 588222

mail@sancoct.com

www.sancoct.com

www.ISOFIREGLAS.com

